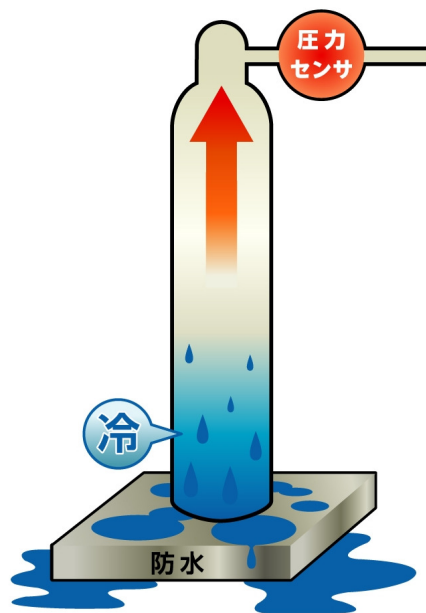
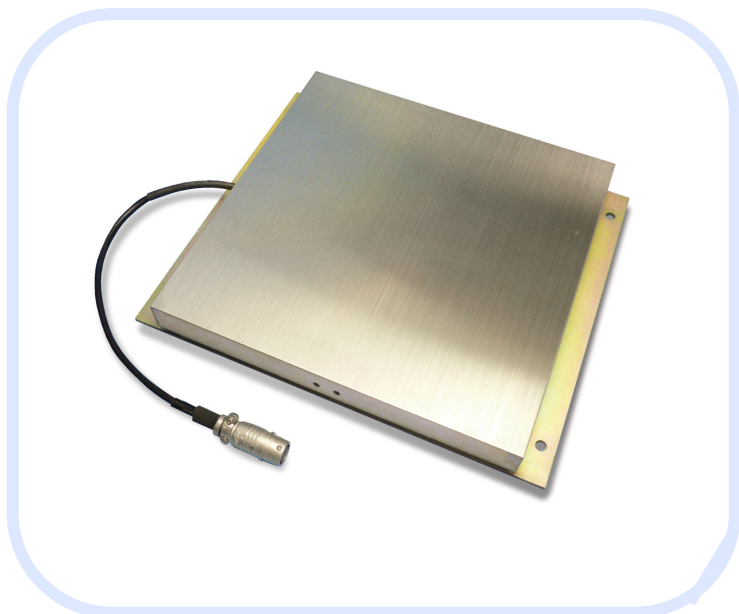


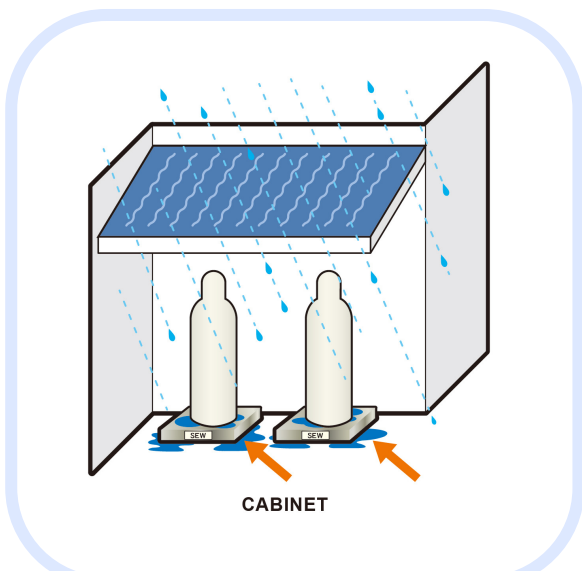
SEW-Wシリーズ



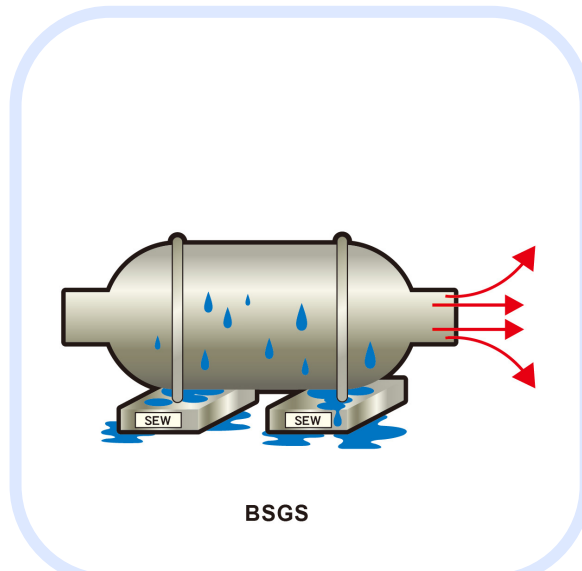
○ 液化ガス残量監視

安心のIP×7防浸形台はかり

◀ 用途例



○ 半屋外のボンベ残量管理にもおこなえます！



○ 大流量化でポンベの結露は大問題！

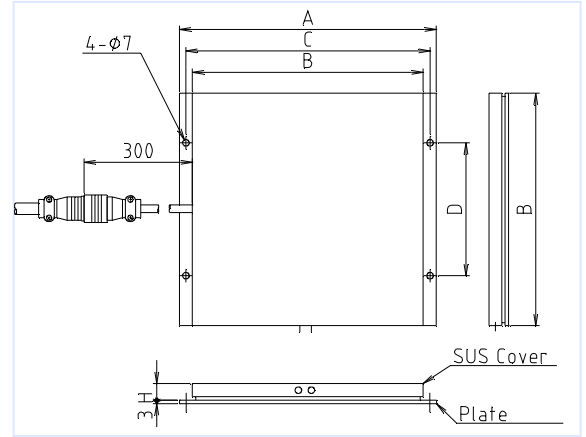
◀ サイズと定格 (詳細図面はWEBからダウンロードできます)

□ サイズ	A	B	C	D	H	定格 Kgf
□ 250	290	250	270	200	34	50, 100, 200
□ 300	340	300	326	200	34	50, 100, 200
□ 420	460	420	440	200	34	50, 100, 200

そのほかのサイズもご相談ください

◀ 主な仕様

用途	ボンベ残量管理 ほか重量計測用
許容過負荷	定格荷重×1.5倍
精度	±0.5%FS (直線性/再現性/ヒステリシス)
出力信号	2mV/V
駆動電源	DC10V
専用表示器	TDWS61A をセットでご使用ください
保護等級	IP×7 相当
付属ケーブル	3m 標準



◀ 型式構成

SEW	ラインナップ	サイズ	付加仕様	
	W002	ロードセル出力 4線式 下の表示器と組合せ	250 250×250mm 300 300×300mm 420 420×420mm	E C ブランク

◀ 専用表示器



Model: TDWS61APLC***- ■ ■ A1

[主な仕様]
 最大表示：フル4桁 9999 の中でスケールリング
 適合センサー：ロードセル対応
 センサー電源：10V 供給(別電源不要)
 接点出力：標準 Hi/Lo 2点 (Lo/LL 応相談)
 電源：AC100V
 アナログ出力：4-20mA (電圧出力応相談)

カタログに掲載されて
いない仕様でも営業担当
にご相談ください



TEM-TECH LAB

あなたの会社の開発室 株式会社 テムテック研究所

URL: <http://www.tem-tech.co.jp>
 Email: sales@tem-tech.co.jp

東京営業所 〒104-0043 東京都中央区湊1-13-10

TEL : 03-3534-5320

大阪営業所 〒543-0054 大阪府大阪市天王寺区南河堀9-23-205

TEL : 06-6776-9270

*お客様へ このカタログの記載事項は予告無く変更する場合があります。ご了承ください。

代理店