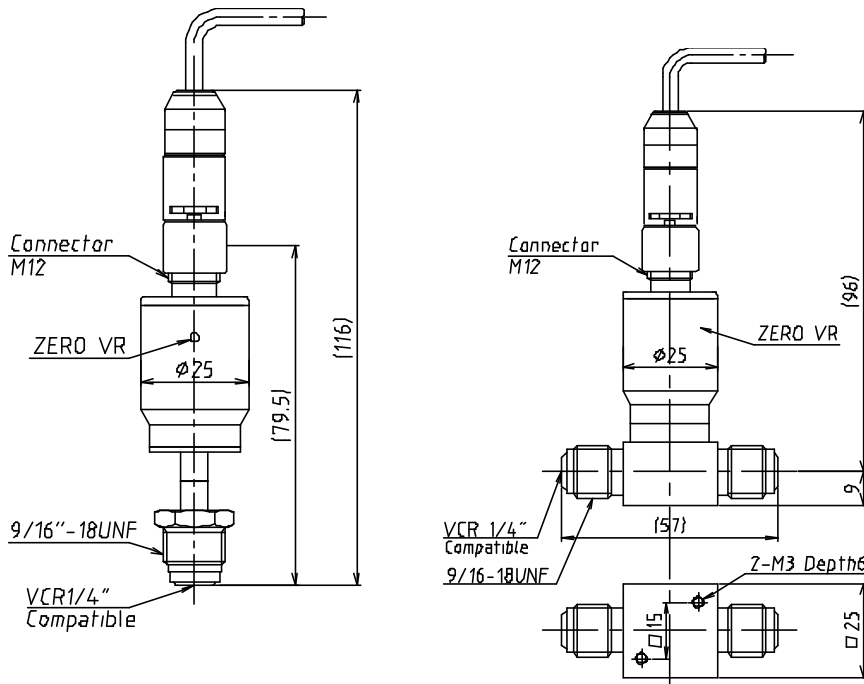


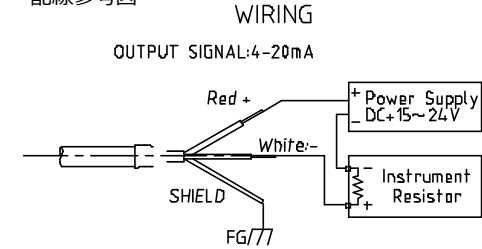
従来品 (HYP, AR) に比べて精度、安定性が大きく向上

- 接ガス部がSUS316L+ハステロイの高耐食圧力センサー
- ゲージ圧、連成圧ともに製作可能
- 圧力センサー本体にてゼロ調整が可能
- 絶縁性の高い厚膜ダイヤフラム構造
- 標準の伝送信号は国際規格の2線式4-20mA
- ケーブル着脱式採用でメンテナンス時の作業負担が軽減
- 封入液のないドライセンサー

参考図面



配線参考図



主な仕様

用途	半導体プロセスガス用(屋内仕様)
定格圧力	0(-0.1) - 0.5、1、2、3.5、5、20MPa
許容限度圧力	20MPa 未満: 定格圧力×2 倍 20MPa 以上: 定格圧力×1.5 倍
総合精度	±0.2%FS(直線性・ヒステリシス・再現性含む)
出力信号	4-20mA 2線式
駆動電源	DC24V ±10%
温度補償範囲	0-50℃
動作温度範囲	-20-70℃
温度特性	±0.05%FS/℃(温度補償範囲内)、±0.02%FS/℃(温度補償範囲内)※オプション
接ガス部材質	ダイヤフラム: ハステロイ C-22 センサーボディ: SUS316L
シール方法	特殊電子ビーム溶接
リーク量	5×10^{-12}Pam ³ /sec
内面仕上げ度	Ra: $0.25 \mu\text{m}$ 以下
プロセス接続	VCR、UJR
継手口径	1/4"
信号コネクタ	M12コネクタ ※既存ケーブルとの取り合いご相談下さい。
付属ケーブル	3m 標準 ※ご希望の長さをご指定下さい。

型式構成

型式	形状		継手形状		継手種類		アナログ出力		信号コネクタ		継手サイズ	
HYZ	S	S型	N	オスナット	V	VCR対応	420	4-20mA	X	M12コネクタ	C1	1/4"
	T	T型	F	メスナット	U	UJR						
			M	オス削り出し(T型のみ)								



あなたの会社の開発室 株式会社 テムテック研究所

URL: <https://www.tem-tech.co.jp>
Email: sales@tem-tech.co.jp

本社 〒104-0052 東京都中央区月島2丁目7-13

TEL: 03-3534-5320

大阪営業所 〒543-0054 大阪府大阪市天王寺区南河堀町8-12-401

TEL: 06-6776-9270

*お客様へ このカタログの記載事項は予告無く変更する場合があります。ご了承ください。

代理店