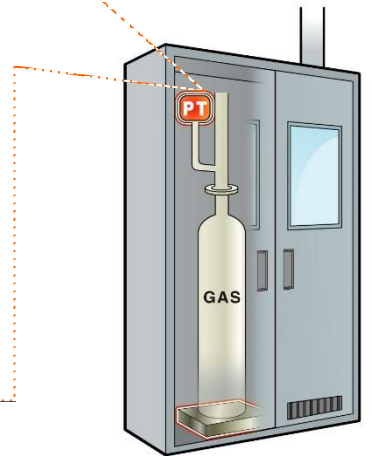


プロセスガス供給装置に最適
高圧レンジも製作可能です

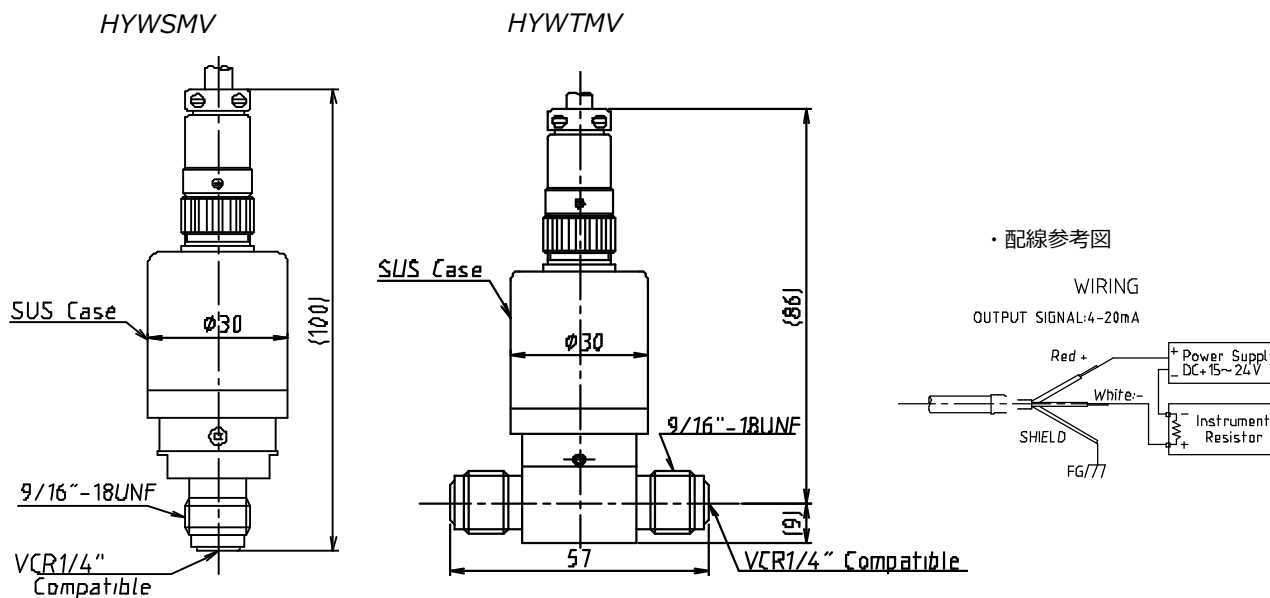


表示器一体型も製作可能

CC、BSGSで効果を発揮する高精度圧力センサー

- ダイアフラムは耐腐食性の高いハステロイC-22
- ゲージ圧、連成圧ともに製作可能
- 熱膨張歪みを軽減し、温度安定性を向上
- 直線性 $\pm 0.3\%$ FSの高精度
- 標準の伝送信号は国際規格の2線式4-20mA *電圧出力も対応可能
- 現場でのゼロ調整が可能
- 封入液のないドライセンサー
- 35MPaの高圧レンジにも対応可能

参考図面



主な仕様

用途	半導体プロセスガス用(屋内仕様)	
定格圧力	0(または-0.1) - 0.5、1、2、3.5、20、25、35 MPa	
許容限度圧力	20MPa未満: 定格圧力×2倍 20MPa以上: 定格圧力×1.5倍	
総合精度	±0.3%FS(直線性・ヒステリシス・再現性含む)	
出力信号	4-20mA 2線式	1-5V 3線式
駆動電源	DC24V ±10%	
温度補償範囲	0-60°C	
動作温度範囲	0-80°C	
温度特性	±0.05%FS/°C(温度補償範囲内)	
接ガス部材質	ダイヤフラム: ハステロイ(C-22) センサーボディ: SUS316L	
シール方法	特殊電子ビーム溶接	
リーク量	5×10^{-12}Pam ³ /sec	
内面仕上げ度	Ra: $0.25 \mu\text{m}$以下	
プロセス接続	VCR、UJR (その他ご相談ください)	
継手口径	1/4\"、3/8\"、1/2\" (その他ご相談ください)	
信号コネクタ	ネジ式コネクタ、直結ケーブル、バイオネットコネクタ(その他ご相談ください)	
付属ケーブル	3m標準 ※ご希望の長さをご指定下さい。	

型式構成

型式	形状	継手形状	継手種類	アナログ出力	信号コネクタ	継手サイズ
HYW	S S型	M オス削り出し	V VCR対応	420 4-20mA	P 直結ケーブル	C1 1/4"
		T オスナット	U UJR	105 1-5V	T ネジ式コネクタ(多治見)	C2 3/8"
	T T型	F メスナット	1 VCR認定	X バイオネットコネクタ(BENDIX)		C3 1/2"
		P 単管出し	2 UJR認定			



あなたの会社の開発室 株式会社 テムテック研究所

URL: <https://www.tem-tech.co.jp>
Email: sales@tem-tech.co.jp

本社 〒104-0052 東京都中央区月島2丁目7-13

TEL: 03-3534-5320

大阪営業所 〒543-0054 大阪府大阪市天王寺区南河堀町8-12-401

TEL: 06-6776-9270

*お客様へ このカタログの記載事項は予告無く変更する場合があります。ご了承ください。

代理店