

SE600LP 610LPシリーズ

産業用・汎用小型圧力センサー

安心のステンレスダイヤフラム【SE600LP】

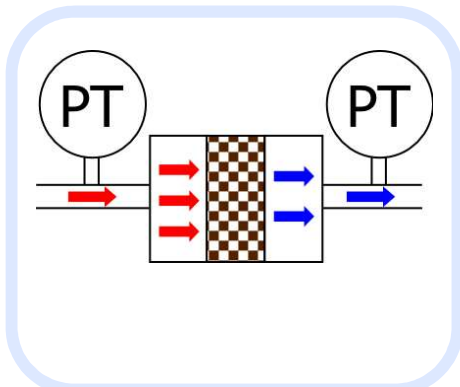
- ・ 油圧・水圧・低圧～高圧まで幅広い計測に対応



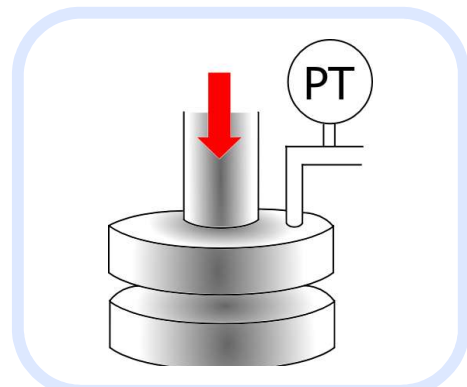
微圧計測を実現した【SE610LP】

- ・ 幅広い微小圧力計測のご要望にお応えする微圧圧力センサー
- ・ 触媒前後の圧力差もキャッチ！

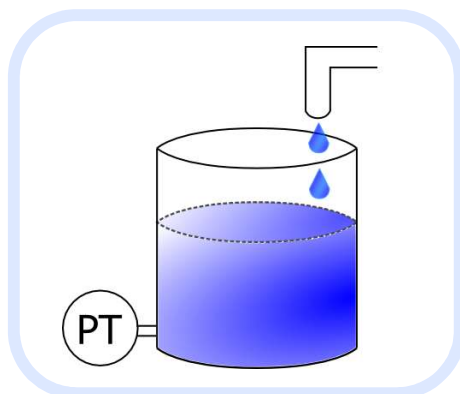
◀ 用途例



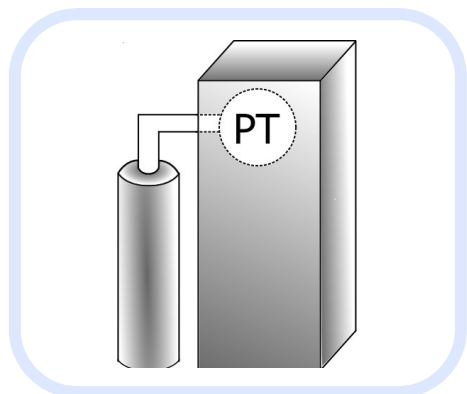
○ フィルタ目詰り監視
(SE610)



○ 加硫機油圧制御
(SE600)

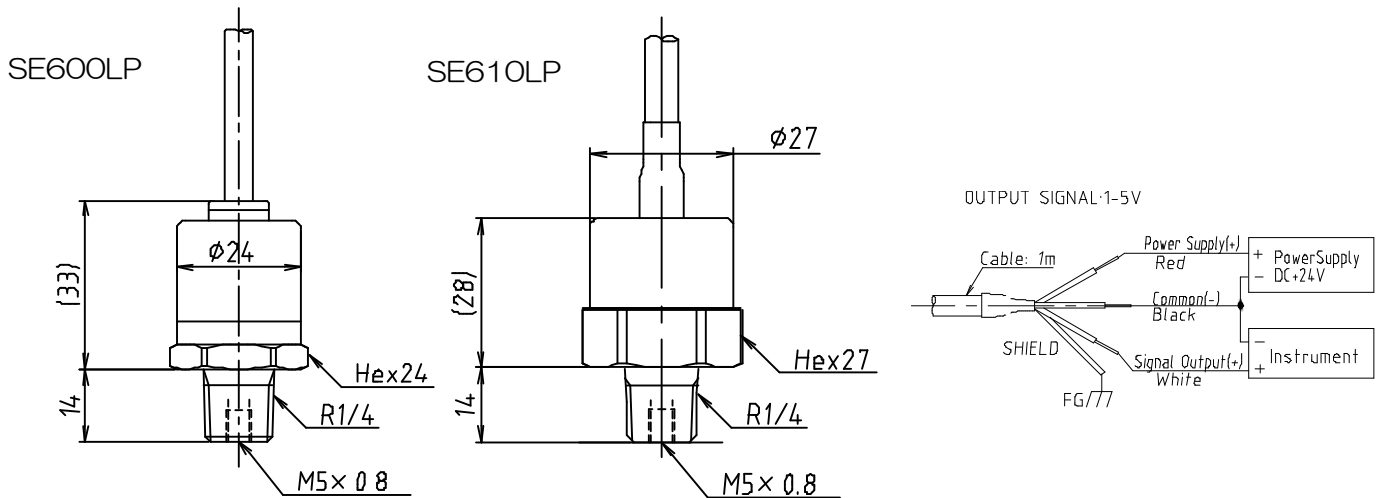


○ 容器レベル圧
(SE610)



○ 冷凍機ガス圧測定
(SE600)

参考図面



主な仕様

	SE600LP	SE610LP
検出方法	ステンレスダイヤモンド/金属歪みゲージ ダイヤモンド材質: SUS304・SUS630	ステンレスダイヤモンド/半導体式センサー ダイヤモンド材質: SUS316L
直線性	±0.3%FS 以下	
ヒステリシス	±0.2%FS 以下	
動作温度範囲	-20°C-80°C	-10°C-60°C
最大負荷電力	定格圧力×1.5 倍	
電源電圧	DC12-24V	
出力信号	1-5V 3 線式(負荷抵抗 10KΩ 以上)	
応答性	3msec 以下	
温度特性	±0.03%FS/°C 以下	
耐電圧	100V AC 1分間	500V AC 1分間
接続ネジ口径	R1/4"	
信号コネクタ	直結ケーブル	
保護等級	IP67 相当	-
付属ケーブル	1m	

型式構成

型式	圧力レンジ (MPa)	接続ネジ
SE600LP	E 0-0.5 G 0-1 J 0-2 L 0-5 N 0-10 Q 0-20 R 0-35	1 R1/4"

型式	圧力レンジ (kPa)	接続ネジ
SE610LP	5 0-50 A 0-100 B 0-200 E 0-500 V -100-0 W -100-100	1 R1/4"



あなたの会社の開発室 株式会社 テムテック研究所

URL: <https://www.tem-tech.co.jp>
Email: sales@tem-tech.co.jp

本社 〒104-0052 東京都中央区月島2丁目7-13

TEL: 03-3534-5320

大阪営業所 〒543-0054 大阪府大阪市天王寺区南河堀町8-12-401

TEL: 06-6776-9270

*お客様へ このカタログの記載事項は予告無く変更する場合があります。ご了承ください。

代理店