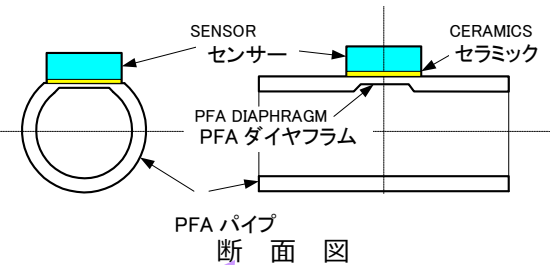


# SE4000シリーズ

PFA一体型圧力センサー  
当社独自のフロースルー構造

## フロースルーダイヤフラム



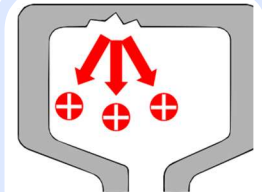
SE4000



表示 (6200) 一体型

フロースルー構造によりデッドスペースが無く、負圧計測を実現！

CMPスラリーの硬化、気泡等トラブルもありません。

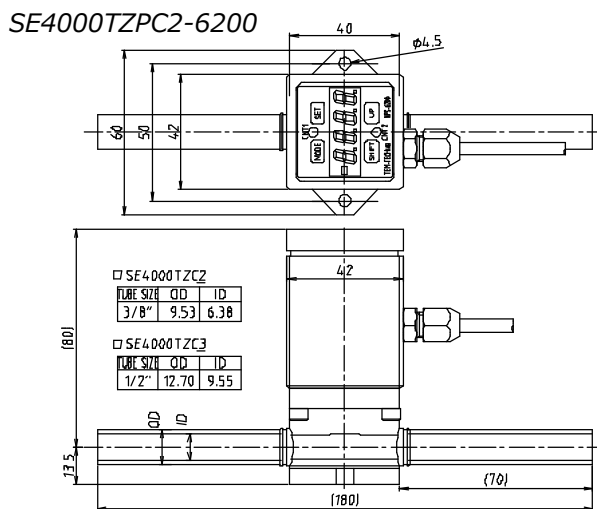
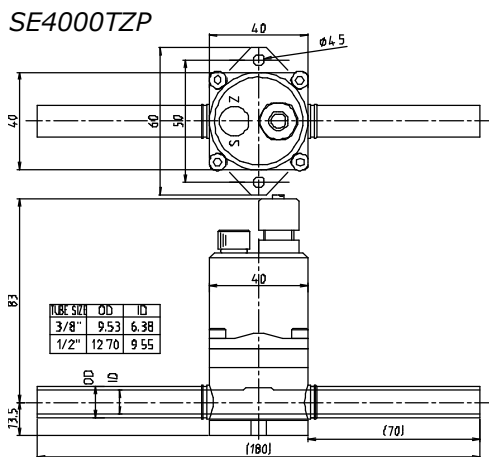


接液部に金属や Oring がありません！

## 粘度の高いCMPスラリーに最適な圧力センサー

- 高精度のセラミックセンサーと高純度PFAダイヤフラムの接合構造
- デッドスペースのないフロースルー構造
- 接液部材質は金属イオン流出の心配のない高純度PFA
- 封入液がないドライセンサーを採用し破損時のコンタミが無い
- センサーとダイヤフラムの二重構造で1MPaの高圧計測が可能
- 表示器一体型は現場の圧力監視に最適

参考図面



主な仕様

	SE4000 シリーズ		SE4000/6200 シリーズ	
適用媒体	薬液供給、超純水、強酸・アルカリ、その他腐食性流体でPFAを侵さない物			
定格圧力	0.3MPa	0.5MPa	1MPa	
許容限度圧力	0.75MPa	0.75MPa	1.25MPa	
総合精度	±1%FS(標準 25°C)		表示精度: ±1%FS(標準 25°C) アナログ出力精度: 1.25%FS(標準 25°C)	
出力信号	4-20mA 2線式	0-5V / 0-10V 2線式	4-20mA / 1-5V / 0-5V / 0-10V 8線式	
駆動電源	DC24V ±10%	DC15V-24V	DC24V ±10%	
温度補償範囲	15-40°C			
動作温度範囲	0-80°C			
温度特性	±0.5FS/°C(15-40°C)			
接液部材質	PFA ダイヤフラム、PFA 接液部、ポリプロピレン上部ケース			
比較(警報)出力	-		HI-LO/HH-HI/LO-LL	
負荷抵抗	-		(4-20mA) 400Ω以下: (電圧出力) 10KΩ以上	
ケース保護等級	IP55 相当			
リーク量	<math>3 \times 10^{-8}</math>Pam <sup>3</sup> /sec			
プロセス接続	チューブ、フレアード、スーパー-300、その他ご相談ください			
継手口径	3/8"、1/2"、3/4"、1"その他ご相談ください			
信号コネクタ	直結ケーブル、防水コネクタ(その他ご相談ください)			
付属ケーブル	3m 標準 ※ご希望の長さをご指定下さい。			

型式構成

型式	継手種類
SE4000TZ	P チューブ
	F フレアード
	3 スーパー-300

アナログ出力		信号コネクタ		継手サイズ	
420	4-20mA	P	直結ケーブル	C2	3/8"
005	0-5V	W	直結部 30cm 防水コネクタ(WITCO)	C3	1/2"
010	0-10V			C4	3/4"
105	1-5V			C6	1"

型式	継手種類	継手サイズ
SE4000TZ	P チューブ	C2 3/8"
	F フレアード	C3 1/2"
	3 スーパー-300	C4 3/4"
		C6 1"

表示器型式		表示方向※		アナログ出力		信号コネクタ	
6200	TS	数字の並ぶ方向が 流路に並行	420	4-20mA	NTP	直結ケーブル	
			005	0-5V	NTW	直結部 30cm 防水コネクタ(WITCO)	
TP	数字の並ぶ方向が 流路に垂直	010	0-10V				
		105	1-5V				

※SE4000 の表示方向は表示の向きと流路との関係を決めています

\*お客様へ このカタログの記載事項は予告無く変更する場合があります。ご了承ください。

代理店



あなたの会社の開発室 株式会社 テムテック研究所

URL: <https://www.tem-tech.co.jp>

Email: [sales@tem-tech.co.jp](mailto:sales@tem-tech.co.jp)

本社 〒104-0052 東京都中央区月島2丁目7-13

TEL: 03-3534-5320

大阪営業所 〒543-0054 大阪府大阪市天王寺区南河堀町8-12-401

TEL: 06-6776-9270