

Model: **ARH**

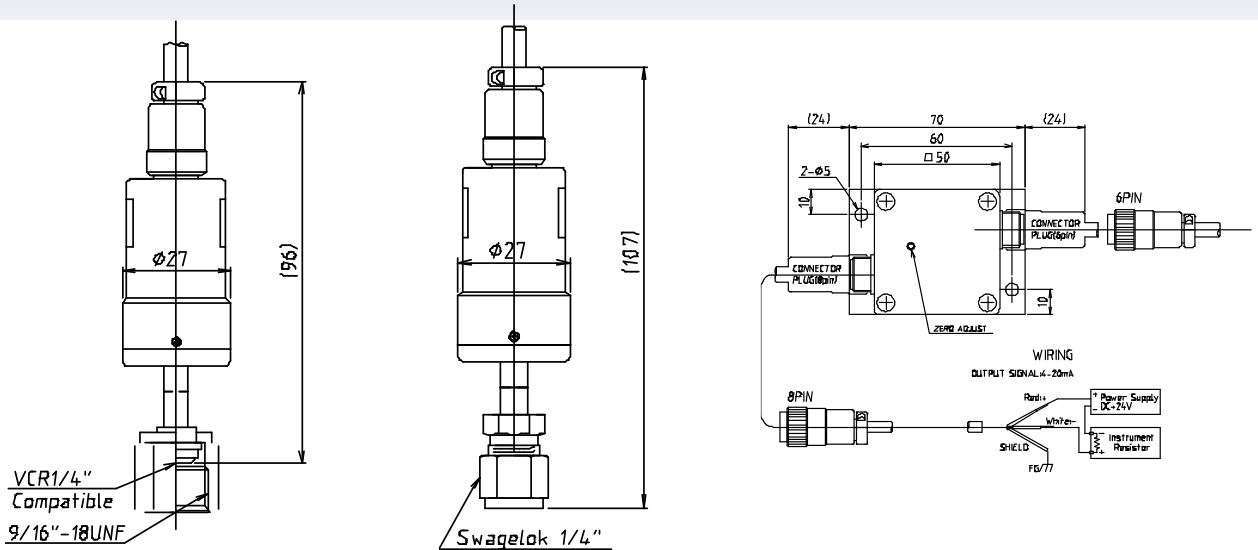
Tem-Tech Lab.



- ✓ 滅菌装置、気化装置、超臨界装置向け
- ✓ 耐腐食性の高いハステロイC-22
- ✓ 最高で150℃に加温された流体の圧力を計測可能

※センサー本体へのヒーター巻き付け及び加温は行わないで下さい

- ゲージ圧、連成圧ともに製作可能
- ダイヤフラムは耐食性の高いハステロイC-22
- 外部アンプ機構でアナログ出力の選択が可能
- 35MPaの高圧レンジにも対応
- 現場でのゼロ調整が可能



| | |
|---------|---|
| 測定流体 | ハステロイC-22及びSUS316Lを侵さない各種流体の圧力測定 |
| 接ガス部材質 | ダイヤフラム: ハステロイ(C-22) センサーボディ: SUS316L |
| 測定範囲 | 0 (-0.1) - 0.5、1、2、3.5、20、25、35MPa |
| 許容限度圧力 | 20MPa未満: 定格圧力×2倍、20MPa: ×1.5倍 |
| 電源電圧 | DC24V±10% |
| 出力信号 | 4~20mADC (3線式) *外付けAMPより出力 |
| 総合精度 | ±1%FS (直線性・ヒステリシス・再現性含む) |
| 動作温度範囲 | 流体温度-40~150℃ (氷結、結露無きこと) |
| 温度特性 | ±0.1%FS/℃ (温度補償範囲内) |
| 保護等級 | IP55相当 ※屋内仕様 |
| 取付けネジ | Swagelok, VCR, UJR (その他ご相談ください) |
| ネジサイズ | 1/4"、その他ご相談 |
| ケーブル取出し | 耐熱ケーブル直結 |
| 付属ケーブル | 耐熱2m、標準1m 標準 (2芯+シールド線) |
| シール方法 | 特殊電子ビーム溶接 |
| リーク量 | <1×10 ⁻⁹ Pam ³ /sec |
| 内面仕上げ度 | Ra: <0.25µm以下 |

◀ 型式構成標準型式例 : ARHSZS-42XPC1

| 型式 | 形状 | 継手形状 | 継手種類 | - | アナログ出力 | 信号コネクタ | 継手サイズ |
|-----|------|----------------|------------|---|------------|----------|---------|
| ARH | S S型 | N オズナット | S Swagelok | | 42X 4-20mA | P 直結ケーブル | C1 1/4" |
| | | F メスナット | V VCR | | | | |
| | | Z その他 (継手種Sのみ) | U UJR | | | | |

Tem-Tech Lab.

株式会社 テムテック研究所

本社: 〒104-0052 東京都中央区月島 2-7-13

TEL:03-3534-5320 (代表)

FAX:03-3534-5322

大阪営業所: 〒582-0026 大阪府柏原市旭ヶ丘2-14-27 #104号

TEL:080-5705-9270

URL: <https://www.tem-tech.co.jp> Email: sales@tem-tech.co.jp (代表)