

Model: ATM-300

Tem-Tech Lab.



- ✓ 配管網のリーク、漏れ検査に威力を発揮します
- ✓ 気密試験は 圧力計測 + 温度計測 が必要です
- ✓ PCでの気密試験データ管理が可能

温度変化と圧力変化

気密測定開始時
圧力3.00MPa/温度24°C

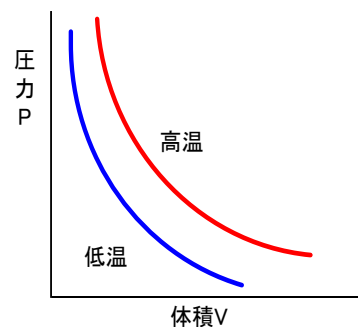
5時間後

一見 圧力3.00MPa/温度25°C
温度膨張により圧力は上昇したため

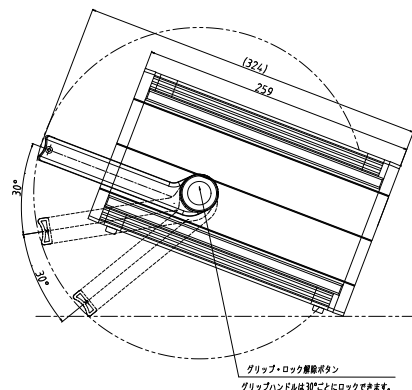
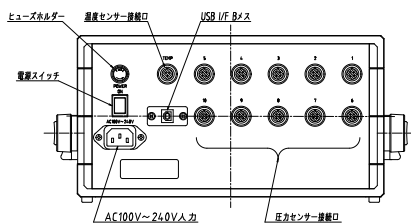
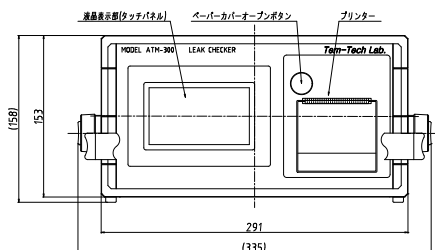


実際圧力**2.99MPa**へ変化しています

ボイルシャルルの法則



*一定量の気体の体積Vは、圧力Pに
反比例し絶対温度Tに比例する



測定点数	圧力：10点 温度：1点
測定単位系	MPa または kgf/cm ² または PSI 選択可能
圧力範囲	0 (-0.1) ~ 最大25MPa (0.1MPa単位で任意に設定可能)
表示分解能	0.001MPa (3MPa以下)、0.01MPa (3MPa超)
計測温度範囲	0~100℃ (分解能：0.1℃)
圧力センサー	2線式4-20mAタイプ (精度0.5%F.S.以上) ※当社製品推奨
温度センサー (付属)	型式：SET100-MV-420T20-100 ケーブル長：標準5m 0~100℃ VCR1/4" オス (Pt100Ω JIS B級)
時間計測	万年カレンダー内蔵 月差換算±13秒以内 (常温) 電池バックアップ (CR2032)
設定機能	温度補正有無、測定時間、測定間隔、プリンタ、測定単位、測定レンジ、警報出力、リーク量
警報機能	センサー断線、圧力低下警報
表示	タッチパネル 解像度：480 (W) × 272 (H) dot
プリンタ	ドットマトリクス方式 サーマルプリンタ内蔵
シリアル出力	USB (Bコネクタ) USBケーブル：1.8m付属
A / D 分解能	24bit
制御方式	8bitマイコンによるデジタル制御
データ保存	EEPROMによる設定データ保存
電源	AC100~240V (50/60Hz) ±10% 50VA 電源ケーブル：2m付属
材質・重量	ABS樹脂、アルミ 約4kg (センサー類含まず)
オプション	<ul style="list-style-type: none"> ・成績書作成ソフト ・運搬用トランクケース ・圧力センサーケーブル (圧力センサーは別途必要) ・既設センサーケーブル用変換コネクタ

◀ 型式構成標準型式例：ATM-300S10UTA

型式	信号入力	データ通信I/F	オプション
ATM-300	S10 ケーブル接続 10ch	U USB	XX 無し
			TA 運搬用トランクケース (10ch)
			AS 成績書作成ソフト

Tem-Tech Lab.

株式会社 テムテック研究所

本社：〒104-0052 東京都中央区月島 2-7-13

TEL:03-3534-5320 (代表)

FAX:03-3534-5322

大阪営業所：〒582-0026 大阪府柏原市旭ヶ丘2-14-27 #104号

TEL:080-5705-9270

URL: <https://www.tem-tech.co.jp> Email: sales@tem-tech.co.jp (代表)