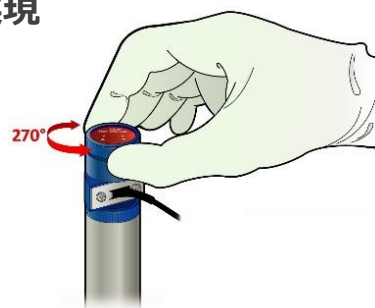




- ✓ 集積型ガスパネル用
- ✓ 設置方向を選ばない表示回転機構を実現
- ✓ 集積型Wシール、Cシール対応

- 視認性に配慮したドットマトリクス表示器採用
- 表示部に回転機構採用・6700シリーズは270度回転
- アナログ出力選択可能（※製作時オプション）
- ワンタッチゼロ調整機能搭載（AUTO ZERO）
- 圧力警報出力2ch（オープンコレクタ）
- 圧力損失が少ない少デッドスペース型構造
- 1.125"対応の多機能表示器一体型圧力センサー

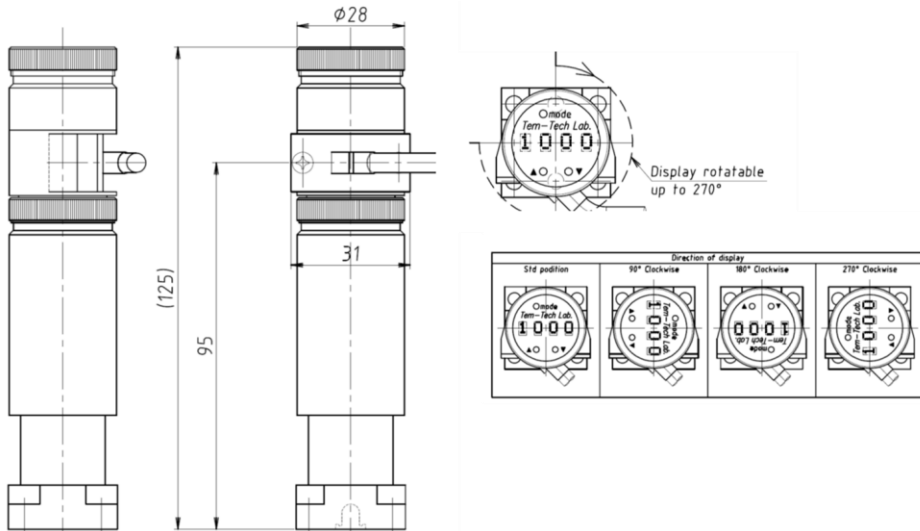


楽々回転!

取り付け後も片手で表示部の270°回転が可能です。

最適表示!

取付方向を問わず見やすい方向に設定可能です。

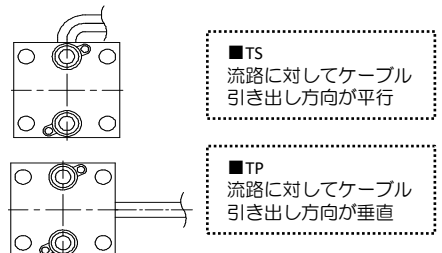


測定流体	半導体プロセスガス
接ガス部材質	ダイヤフラム: SUS316L (VIM + VAR) センサーボディ: SUS316L
測定範囲	0 (-0.1) - 0.5, 1MPa
許容限度圧力	定格圧力×2倍
電源電圧	DC24V±10%
設定出力	オープンコレクタ 2接点/ヒステリシス設定可能 (0-99digit) NPN, PNP
出力信号	4~20mAADC, 0~5VDC, 1~5VDC, 0~10VDC
消費電流	最大50mA 通常 20mA以下
総合精度	±0.75%FS以下 (直線性・ヒステリシス・再現性含む) アナログ出力分解能 10bit以下 レンジによる
表示部	4桁表示(最大9999) LED ドットマトリクス
温度補償範囲	0~60℃ (氷結、結露無きこと)
動作温度範囲	0~80℃ (氷結、結露無きこと)
温度特性	±0.05%FS/℃±1digit (温度補償範囲内)
保護等級	IP55相当 ※屋内仕様
取付けネジ	Cシール、Wシール、その他ご相談ください
ネジサイズ	1.5", 1.125"
ケーブル取出し	直結ケーブル
付属ケーブル	3m 標準 (5芯+シールド線)
シール方法	特殊電子ビーム溶接
リーク量	<5×10 ⁻¹² Pam ³ /sec
内面仕上げ度	Ra: <0.25μm以下

◀ 型式構成標準型式例 : HYPFZWS2-6700TS420NTP

型式	シール種類		サイズ		-	表示器タイプ		表示方向	アナログ出力		設定出力		信号コネクタ	
HYPFZ	I	Cシール	S1	1.5"	6700	上記参照	TS	ケーブル出口に並行	420	4-20mA	NT	NPN	P	直結ケーブル
	W	Wシール	S2	1.125"				TP	ケーブル出口に垂直	105	1-5V	PT	PNP	Q
									010	0-10V				
									000	無し				

◀ 表示方向について



Tem-Tech Lab.

株式会社 テムテック研究所

本社: 〒104-0052 東京都中央区月島 2-7-13

TEL:03-3534-5320 (代表)

FAX:03-3534-5322

大阪営業所: 〒582-0026 大阪府柏原市旭ヶ丘2-14-27 #104号

TEL:080-5705-9270

URL: <https://www.tem-tech.co.jp> Email: sales@tem-tech.co.jp (代表)