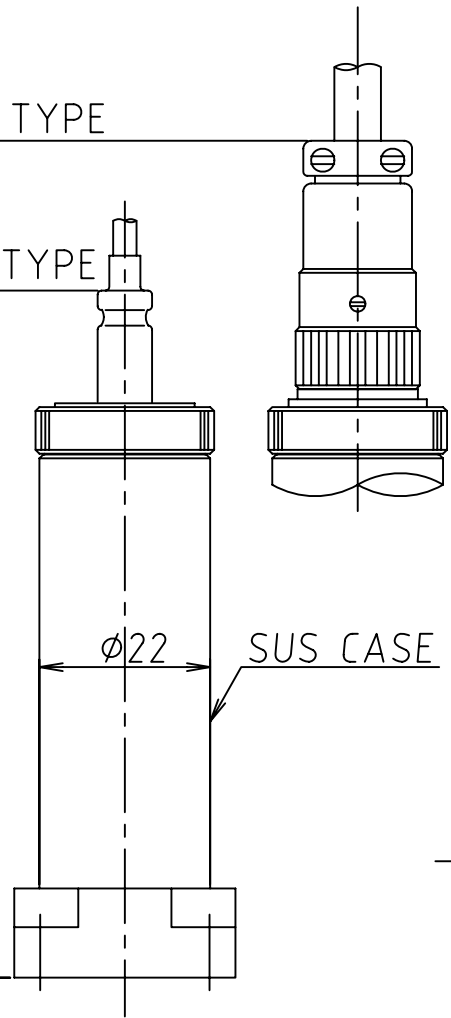


CONNECTOR TYPE

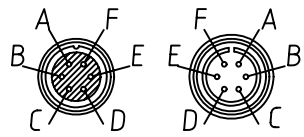
DIRECT TYPE

(108)

(88)

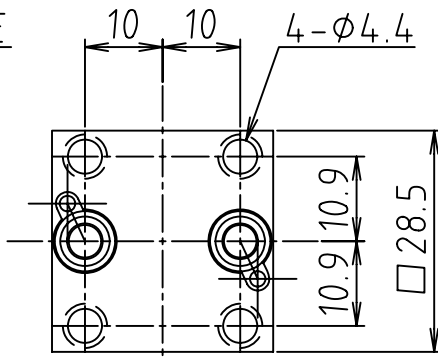


△ PIN ASSIGNMENT

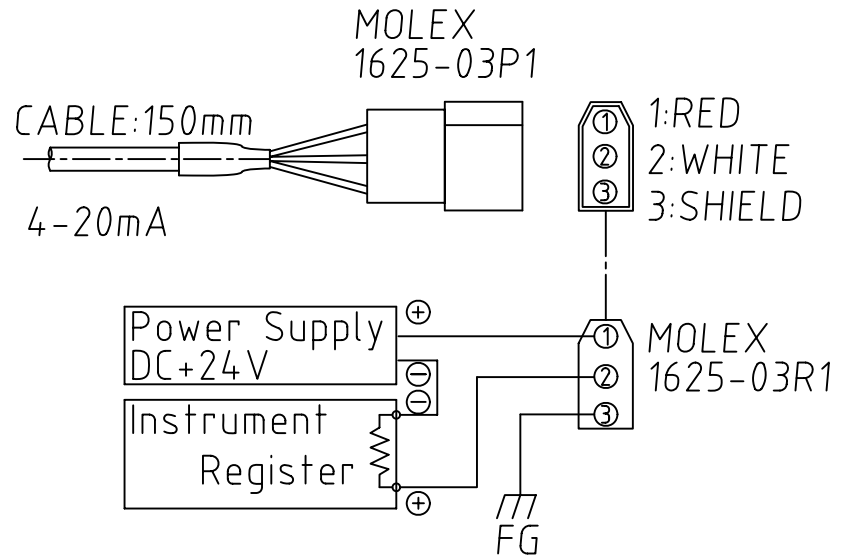
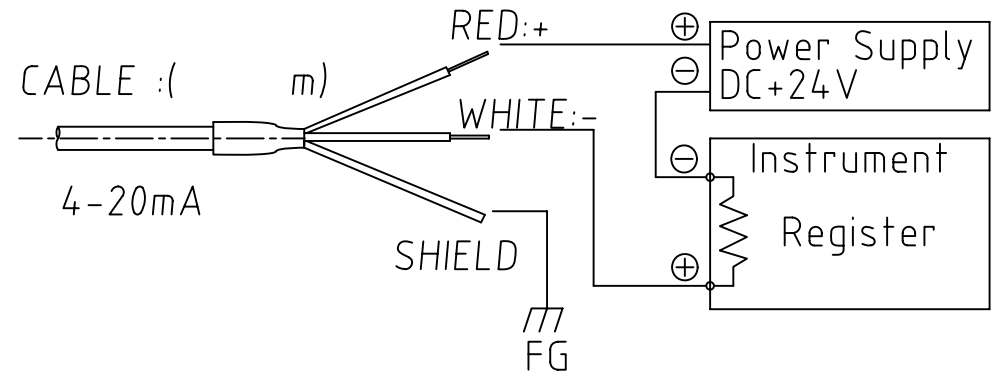


Receptacle Plug

	2-WIRE 4-20mA	
A	+DC24V	RED
B	-COM	WHITE
C	-COM	WHITE
D	(N.C.)	
E	(N.C.)	
F	(N.C.)	
CASE	SHIELD	

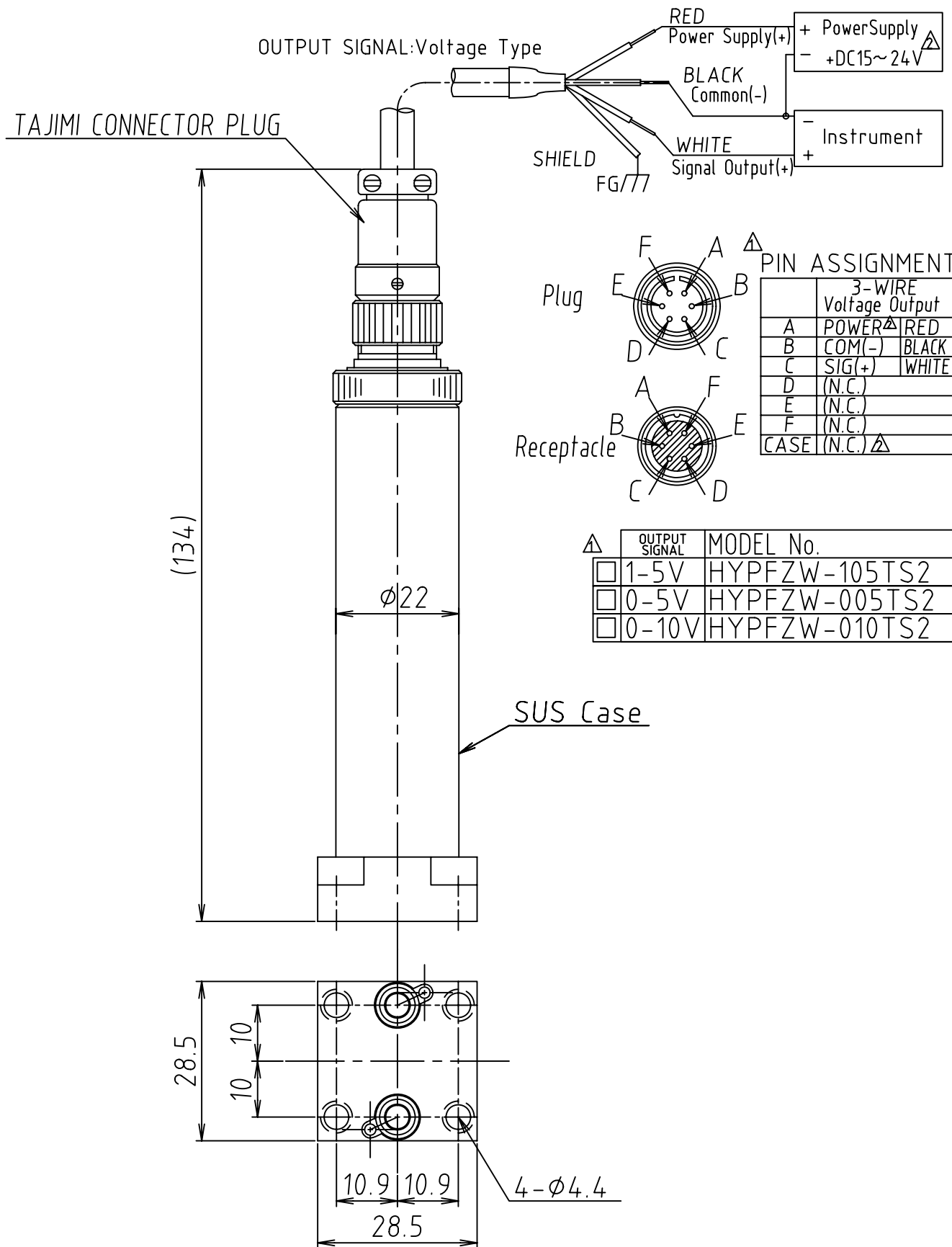


BOTTOM VIEW



3 Rev.No.	DATE&NOTE	APP	REV	DSG	APP F.Kohira	TITLE HYPFZW-420□S2 (HYPFU-420□-S2)			
2 Rev.No.	DATE&NOTE	APP	REV	DSG	REV Y.Kawamura	SCALE 1:1	3rd DRAWING	DRAWING No.	9901292
1 Rev.No.	2010.12.11 ピンアサイン追記	APP	REV	DSG M.Tsukada	DSG M.Tsukada	TEM-TECH LAB.		DATE	2004.11.01

Rev	DATE	NOTE	APP	REV	DSG
△	2011.01.31	型番修正。ピンアサイン追記。	H.Narita	Y.Kawamura	M.Tsukada
△	2011.02.15	電源電圧値、ピンアサイン部の表記訂正	H.Narita	T.Yamada	M.Tsukada
△					



APP	TITLE HYPFZW-□□□TS2 #HYPFU-010T-S2△		
REV Y.Kawamura	SCALE 1:1	3rd DRAWING	DRAWING No. 9901777
DSG M.Tsukada	TEM-TECH LAB.		DATE 2007.07.02