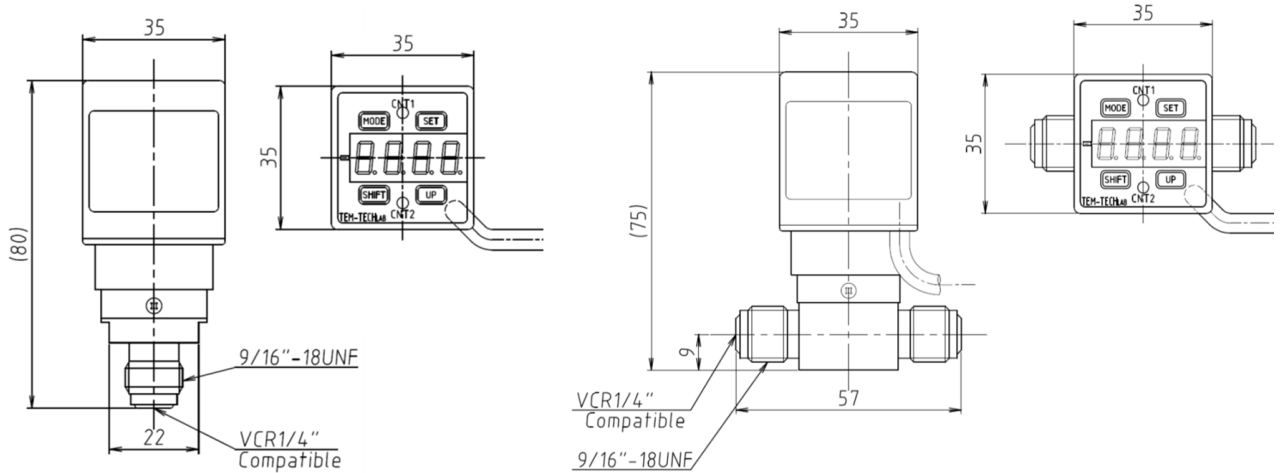




- ✓ 小型表示器一体型圧力センサ
- ✓ トップビュー/サイドビュー選択可
- ✓ 耐腐食性の高いハステロイC-22

- 比較2点出力
- ループチェック機能内蔵
- アナログ出力選択可能（※ 製作時オプション）
- ワンタッチゼロ調整機能搭載（AUTO ZERO）
- 圧力警報出力2ch（オープンコレクタ）



測定流体	半導体プロセスガス
接ガス部材質	ダイヤフラム: ハステロイ(C-22) センサーボディ: SUS316L
測定範囲	0 (-0.1) - 0.5、1、2、3.5、20MPa
許容限度圧力	20MPa未満: 定格圧力×2倍、20MPa: ×1.5倍
電源電圧	DC24V±10%
設定出力	ホトカプラ 2接点
出力信号	4~20mADC, 0~5VDC, 1~5VDC, 0~10VDC
総合精度	±0.5%FS (直線性・ヒステリシス・再現性含む)
表示部	4桁表示(最大9999) LED ドットマトリクス
温度補償範囲	0~60℃ (氷結、結露無きこと)
動作温度範囲	0~80℃ (氷結、結露無きこと)
温度特性	±0.05%FS/℃ (温度補償範囲内)
保護等級	IP55相当 ※屋内仕様
取付けネジ	VCR, UJR (その他ご相談ください)
ネジサイズ	1/4"、3/8"、1/2" (その他ご相談ください)
ケーブル取出し	直結ケーブル
付属ケーブル	3m 標準 (5芯+シールド線または8芯+シールド線)
シール方法	特殊電子ビーム溶接
リーク量	<math>5 \times 10^{-12}</math>Pam <sup>3</sup> /sec
内面仕上げ度	Ra: <math>0.25 \mu\text{m}</math>以下

## ◀ 型式構成標準型式例: HYWSMVC1-6220TS420NTP

型式	形状		継手形状		継手種類		継手サイズ		-	表示器型式	表示方向※	アナログ出力	信号コネクタ		
HYW	S	S型	M	オス削り出し	V	VCR対応	C1	1/4"	6220	TS	数字の並ぶ方向が流路に並行	420	4-20mA	NTP	直結ケーブル
		T型		オスナット		U		UJR			C2	3/8"	TP	数字の並ぶ方向が流路に垂直	005
		F	メスナット	1	VCR認定	C3	1/2"	010		0-10V					
		P	半管出し	2	UJR認定						105	1-5V			

## Tem-Tech Lab.

株式会社 テムテック研究所

本社: 〒104-0052 東京都中央区月島 2-7-13

TEL:03-3534-5320 (代表)

FAX:03-3534-5322

大阪営業所: 〒582-0026 大阪府柏原市旭ヶ丘2-14-27 #104号

TEL:080-5705-9270

URL: <https://www.tem-tech.co.jp> Email: [sales@tem-tech.co.jp](mailto:sales@tem-tech.co.jp) (代表)