

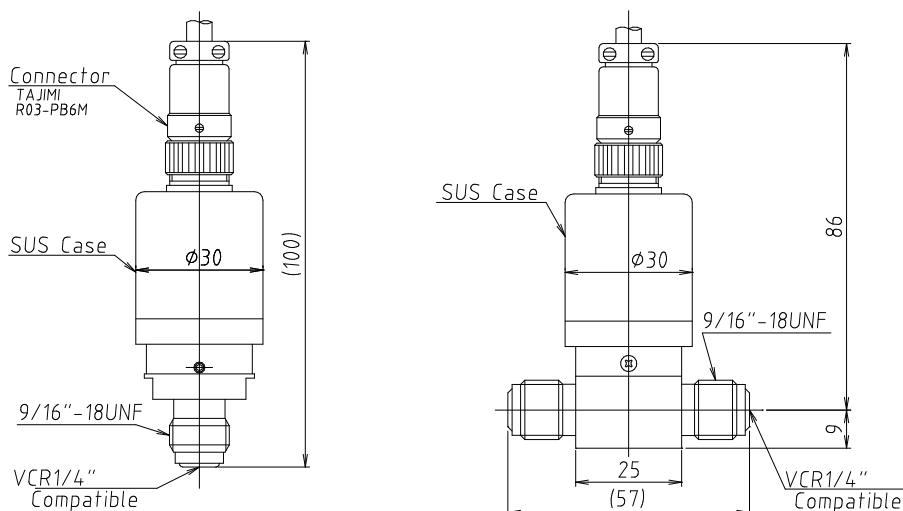
Model: **HYW**

Tem-Tech Lab.



- ✓ CCやBSGSで効果を発揮する高精度圧力センサ
- ✓ 耐腐食性の高いハステロイC-22
- ✓ 35MPaの高圧レンジにも対応可能

- ゲージ圧、連成圧ともに製作可能
- 熱膨張歪みを軽減し、温度安定性を向上
- 直線性 $\pm 0.3\%$ FSの高精度
- 標準の伝送信号は国際規格の2線式4-20mA * 電圧出力も対応可能
- 現場でのゼロ調整が可能
- 封入液のないドライセンサー



測定流体	半導体プロセスガス	
接ガス部材質	ダイヤフラム: ハステロイ(C-22) センサーボディ: SUS316L	
測定範囲	0 (-0.1) - 0.5、1、2、3.5、20、25、35MPa	
許容限度圧力	20MPa未満: 定格圧力×2倍、20MPa: ×1.5倍	
電源電圧	DC24V±10%	DC15~24V
出力信号	4~20mADC (2線式)	1~5VDC (3線式)
総合精度	±0.3%FS (直線性・ヒステリシス・再現性含む)	
温度補償範囲	0~60℃ (氷結、結露無きこと)	
動作温度範囲	0~80℃ (氷結、結露無きこと)	
温度特性	±0.05%FS/℃ (温度補償範囲内)	
保護等級	IP55相当 ※屋内仕様	
取付けネジ	VCR, UJR (その他ご相談ください)	
ネジサイズ	1/4"、3/8"、1/2" (その他ご相談ください)	
ケーブル取出し	着脱式多治見コネクタ	
付属ケーブル	3m 標準 (2芯+シールド線)	3m 標準 (3芯+シールド線)
シール方法	特殊電子ビーム溶接	
リーク量	5×10^{-12}Pam ³ /sec	
内面仕上げ度	Ra: <math>< 0.25\mu\text{m}</math>以下	

◀ 型式構成標準型式例 : HYWSMV-420TC1

型式	形状	継手形状	継手種類	-	アナログ出力	信号コネクタ	継手サイズ
HYW	S S型	M オス削り出し	V VCR対応		420 4-20mA	P 直結ケーブル	C1 1/4"
	T T型	N オスナット	U UJR		105 1-5V	T ネジ式コネクタ (多治見)	C2 3/8"
		F メスナット	1 VCR認定			X バイオネットコネクタ (BENDIX)	C3 1/2"
		P 単管出し	2 UJR認定				

Tem-Tech Lab.

株式会社 テムテック研究所

本社: 〒104-0052 東京都中央区月島 2-7-13

TEL:03-3534-5320 (代表)

FAX:03-3534-5322

大阪営業所: 〒582-0026 大阪府柏原市旭ヶ丘2-14-27 #104号

TEL:080-5705-9270

URL: <https://www.tem-tech.co.jp> Email: sales@tem-tech.co.jp (代表)