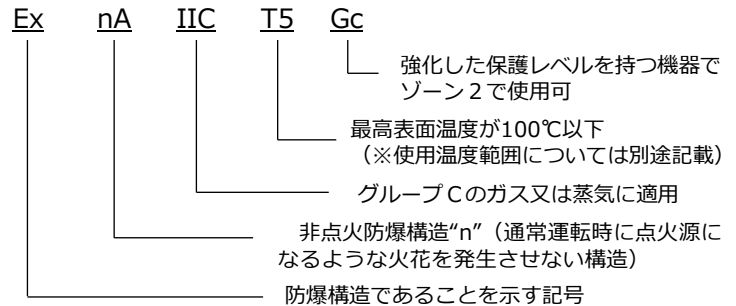


# Model: HYZ-N

Tem-Tech Lab.



## ◀非点火防爆構造“n”型式の表記



## ゾーン2エリア

通常の状態に於いて爆発性雰囲気を生成する可能性が小さく、  
また生成した場合でも短時間しか持続しない場所。

・容器または設備が事故により破損したり、操作を誤った場合に  
爆発性ガスが漏出するおそれのあるところ。

・爆発性ガスが集積しないように換気装置等が設置してあるが、  
その装置の異常や事故により爆発性ガスが漏出し危険となるお  
それのあるところ。

・1種場所の周辺または隣接する室内で、爆発性ガスがまれに侵  
入して危険となるおそれのあるところ。

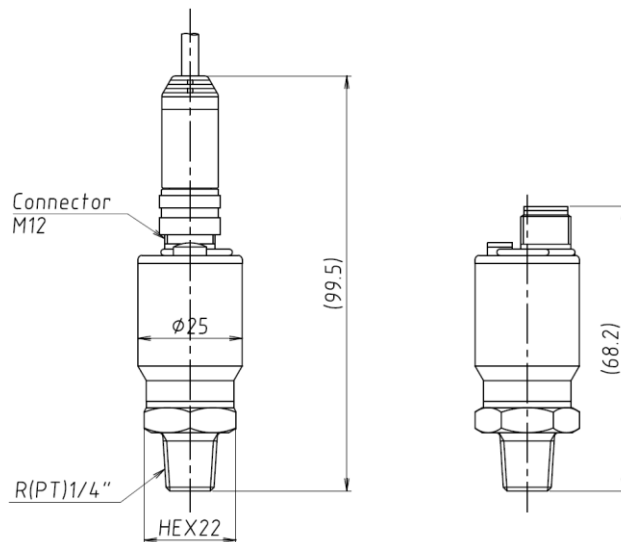
- ✓ 小型・軽量で設置作業も時間がかかりません
- ✓ 接ガス部がドライの為、液漏れの心配がありません
- ✓ 腐食性ガスの計測でも安心 (半導体プロセスガスでも使用可能)

- ゾーン2エリアにて使用可能な防爆規格 非点火防爆構造“n”を採用した圧力センサ  
(防爆記号 : Ex nA IIC T5 Gc)
- ハステロイダイヤフラムで耐腐食性を向上
- 温度補正回路による安定した測定
- 0.5W以下の低消費電力
- シンプルな構造で本体重量約110gの小型・軽量設計
- ケーブル取付けはM12丸形コネクタでスピーディーな着脱が可能
- 圧力センサ本体のゼロ調整機能にて現場でのゼロ調整が可能
- 計測範囲は0.5MPa~35MPaまでをラインナップ



カバーを外して  
中のトリマにて  
ゼロ調整が可能です。

# 防爆 圧力センサ Model: HYZ-N



測定流体	接ガス部材質を腐食させない気体・液体	
接ガス部材質	ハステロイ (ダイヤフラム)、SUS316 (ボディ)	
測定範囲	0 ~ 最小 1MPa 最大 35MPa	
許容限度圧力	測定範囲の1.5倍	
破壊圧力	測定範囲の2倍	
応答速度	50msec以内	
電源電圧	DC15~24V	
出力信号	4~20mADC(2線式)	
精度 ※直線性・ヒステリシス・再現性を含む	25±3 (°C)	±0.3%FS
	0~50 (°C)	±1.55%FS 温度特性: ±0.05%FS/°C (温度補償範囲内: 0~50°C)
	-10°C < 0°C 及び 50°C < 60°C	±2%FS
使用温度範囲 周囲温度	-10~60°C (氷結、結露無きこと)	
保護等級	IP65相当 (IEC規格) コネクタ付きケーブル嵌合状態 ※TIISの検定ではIP54での審査となります。	
取付けネジ	R (PT) 1/4"	
ケーブル取出し	防水型コネクタ着脱型 (M12丸型コネクタ Aコード4ピン)	
消費電力	0.5W以下	
負荷抵抗	500Ω以下	
絶縁抵抗	DC50V 100MΩ以上	

## ◀ HYZ-N 型式構成

標準型式例: HYZ-NSMRC1 - 420X

モデル	形状	継手形状	継手種類/サイズ	アナログ出力	電気コネクタ
HYZ-N	S	M	RC1	420	X
		M	VC1		
		F	VC1		

## Tem-Tech Lab.

株式会社 テムテック研究所

本社: 〒104-0052 東京都中央区月島 2-7-13

TEL:03-3534-5320 (代表)

FAX:03-3534-5322

大阪営業所: 〒582-0026 大阪府柏原市旭ヶ丘2-14-27 #104号

TEL:080-5705-9270

URL: <https://www.tem-tech.co.jp> Email: [sales@tem-tech.co.jp](mailto:sales@tem-tech.co.jp) (代表)