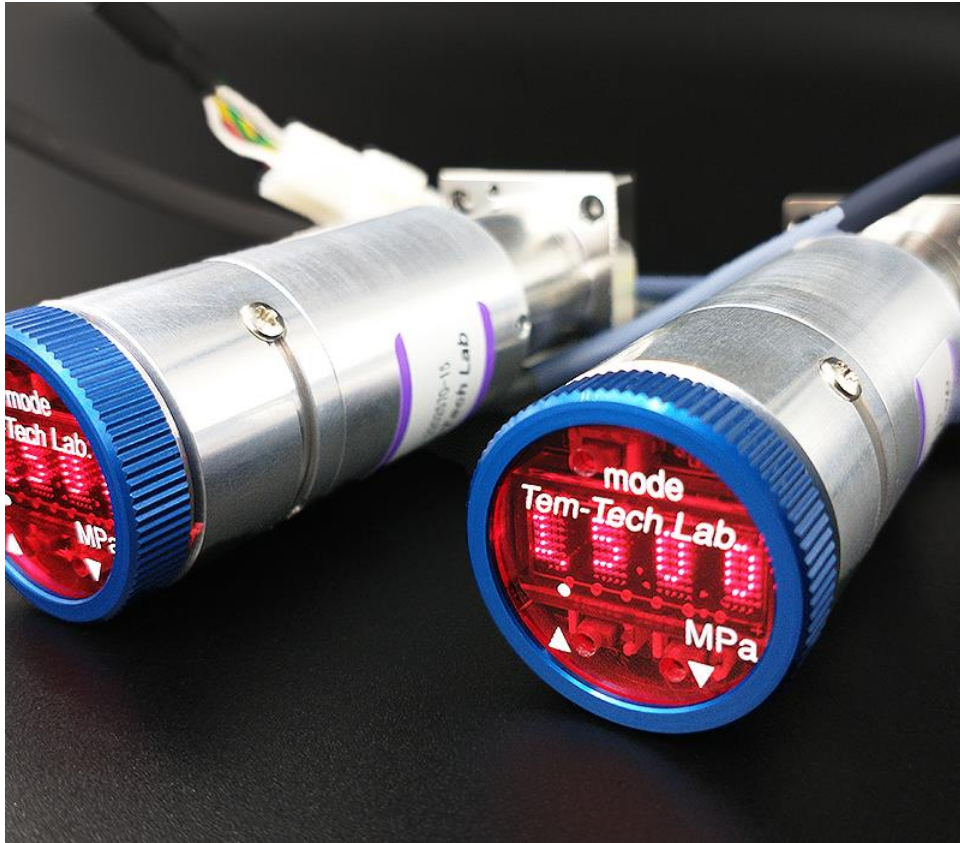


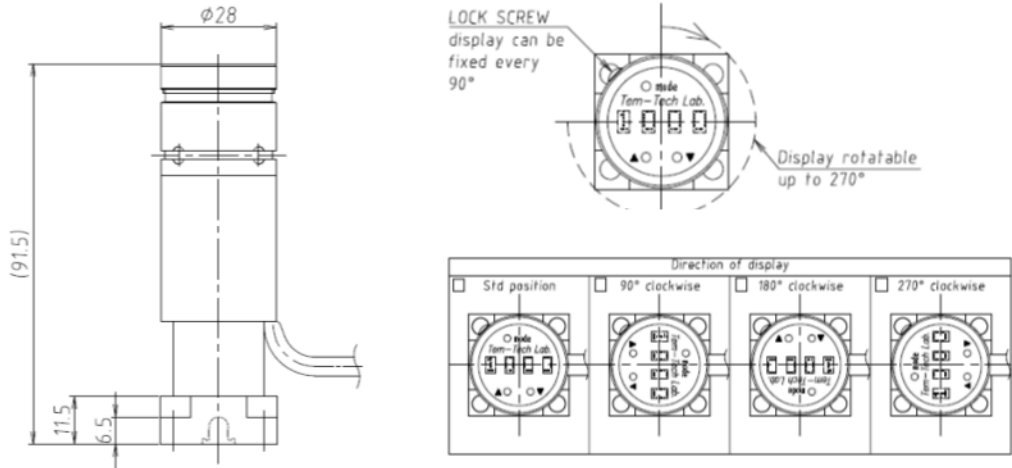
Model: HYZ6801

Tem-Tech Lab.



- ✓ **ダイヤフラムは耐食性の高いハステロイC-22**
- ✓ **設置方向を選ばない表示回転機構を実現**
- ✓ **集積型Wシール、Cシール対応**

- 視認性に配慮したドットマトリクス表示器採用
- 表示部に回転機構採用
- アナログ出力選択可能（※ 製作時オプション）
- ワンタッチゼロ調整機能搭載（AUTO ZERO）
- 圧力警報出力2ch（オープンコレクタ）
- 圧力損失を低減する少デッドスペース型構造
- 1.125"対応の多機能表示器一体型圧力センサー

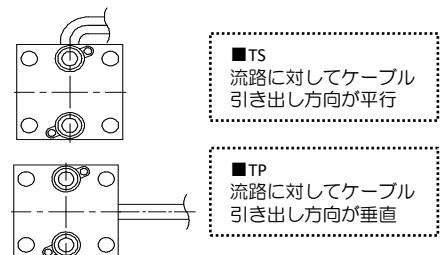


測定流体	半導体プロセスガス		
接ガス部材質	ダイヤフラム: SUS316L (VIM + VAR) センサーボディ: SUS316L		
測定範囲	0 (-0.1) - 0.5, 1MPa		
許容限度圧力	定格圧力×2倍		
電源電圧	DC24V±10%		
設定出力	オープンコレクタ 2接点/ヒステリシス設定可能 (0-99digit) NPN, PNP		
出力信号	4~20mAADC, 0~5VDC, 1~5VDC, 0~10VDC		
消費電流	最大50mA 通常 20mA以下		
総合精度	±0.75%FS以下 (直線性・ヒステリシス・再現性含む) アナログ出力分解能 10bit以下 レンジによる		
表示部	4桁表示(最大9999) LED ドットマトリクス		
温度補償範囲	0~60℃ (氷結、結露無きこと)		
動作温度範囲	0~80℃ (氷結、結露無きこと)		
温度特性	±0.05%FS/℃±1digit (温度補償範囲内)		
保護等級	IP55相当 ※屋内仕様		
取付けネジ	Cシール、Wシール、その他ご相談ください		
ネジサイズ	1.5", 1.125"		
ケーブル取出し	直結ケーブル		
付属ケーブル	3m 標準 (5芯+シールド線)		
シール方法	特殊電子ビーム溶接		
リーク量	5×10^{-12}Pam ³ /sec		
内面仕上げ度	Ra: <math>< 0.25\mu\text{m}</math>以下		

◀ 型式構成標準型式例 : HYZ6801

型式	シール種類		サイズ		-	表示器タイプ	表示方向	アナログ出力		設定出力		信号コネクタ		
HYZFZ	I	Cシール	S1	1.5"	6801	上記参照	TS	ケーブル出口に並行	420	4-20mA	NT	NPN	P	直結ケーブル
	W	Wシール	S2	1.125"			TP	ケーブル出口に垂直	105	1-5V	PT	PNP	6	ソケットコネクタ (6芯用)
								010	0-10V					
								000	無し					

◀ 表示方向について



Tem-Tech Lab.

株式会社 テムテック研究所

本社: 〒104-0052 東京都中央区月島 2-7-13

TEL:03-3534-5320 (代表)

FAX:03-3534-5322

大阪営業所: 〒582-0026 大阪府柏原市旭ヶ丘2-14-27 #104号

TEL:080-5705-9270

URL: <https://www.tem-tech.co.jp> Email: sales@tem-tech.co.jp (代表)