

プロセスガス用 圧力センサ

Model: **SE1000**

真空圧測定用圧力センサー

SUS316Lダイヤフラム

Tem-Tech Lab.



- ✓ 真空容器やガス供給ラインでの真空圧力監視に最適
- ✓ 定格圧力0~1000torr
- ✓ 小型絶対圧センサ

- 表示一体型の製作も可能
- ダイヤフラムは耐食性の高いSUS316
- 各種の継手で製作可能
- 半導体製造工程での使用が可能
- 標準の伝送信号は国際規格の2線式4-20mA * 電圧出力も可能です

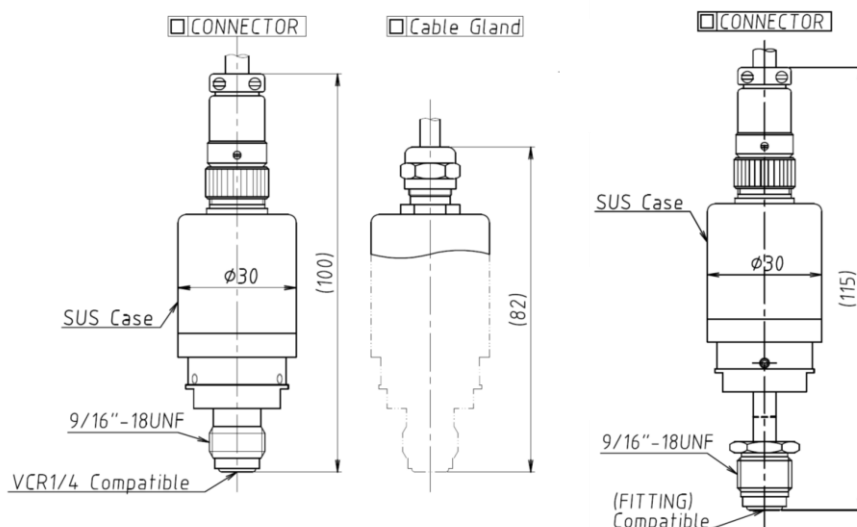
ゲージ圧センサ



絶対圧センサ
SE1000



Tem-Tech Lab.



測定流体	絶対圧計測、半導体プロセスガス	
接ガス部材質	ダイヤフラム: SUS316 センサーボディ: SUS316L	
測定範囲	0-1000Torr、(0-200kPa) その他ご指定	
許容限度圧力	定格圧力の2倍	
電源電圧	DC24V±10%	DC15~24V
出力信号	4~20mADC (2線式)	0~5VDC、1~5VDC、0~10VDC (3線式)
総合精度	±0.5%FS (直線性・ヒステリシス・再現性含む)	
温度補償範囲	0~60℃ (氷結、結露無きこと)	
動作温度範囲	0~80℃ (氷結、結露無きこと)	
温度特性	±0.05%FS/℃ (温度補償範囲内)	
保護等級	IP55相当 ※屋内仕様	
取付けネジ	VCR, UJR (その他ご相談ください)	
ネジサイズ	1/4"、3/8"、1/2" (その他ご相談ください)	
ケーブル取出し	着脱式多治見コネクタ	
付属ケーブル	3m 標準 (2芯+シールド線)	3m 標準 (3芯+シールド線)
シール方法	特殊電子ビーム溶接	
リーク量	5×10^{-12}Pam ³ /sec	
内面仕上げ度	Ra: $0.25\mu\text{m}$以下	

◀ 型式構成標準型式例 : SE1000SMV-420TC1

型式	形状		継手形状		継手種類	-	アナログ出力		信号コネクタ		継手サイズ	
SE1000	S	S型	M	オス削り出し	V	VCR対応	420	4-20mA	P	直結ケーブル	C1	1/4"
	T	T型	N	オスナット	U	UJR	105	1-5V	T	ネジ式コネクタ (多治見)	C2	3/8"
			F	メスナット			10	0-10V			C3	1/2"
							5	0-5V				

Tem-Tech Lab.

株式会社 テムテック研究所

本社 : 〒104-0052 東京都中央区月島 2-7-13

TEL:03-3534-5320 (代表)

FAX:03-3534-5322

大阪営業所 : 〒582-0026 大阪府柏原市旭ヶ丘2-14-27 #104号

TEL:080-5705-9270

URL: <https://www.tem-tech.co.jp> Email: sales@tem-tech.co.jp (代表)