

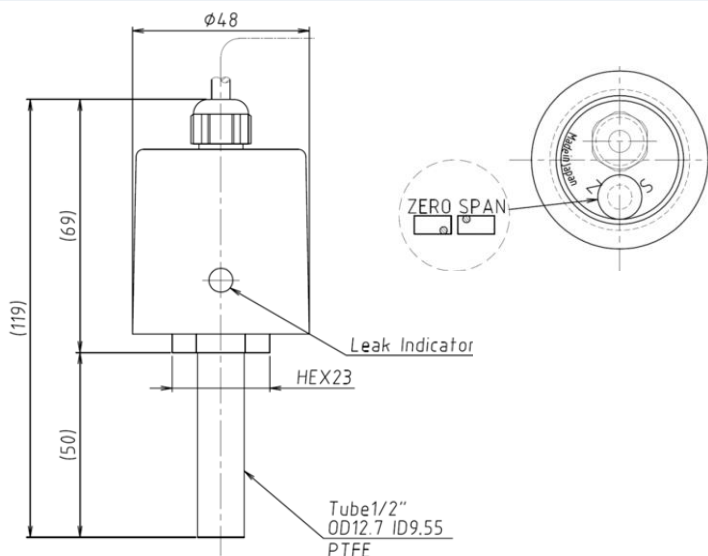
# Model: SE2203

Tem-Tech Lab.



- ✓ 薬液（アンモニア）の圧力計測
- ✓ ダイヤフラムにアルミナセラミックを採用
- ✓ リークインジケータが交換時期を知らせます

- 0.3, 0.5, 0.75, 1MPaの計測が可能
- 負圧状態も確認可能
- Oリング：バイトン ※カルレッツも対応可能
- 標準の伝送信号は国際規格の2線式4-20mA \* 電圧出力も可能です



測定流体	接液部材質を損なわないもの	
接ガス部材質	ダイヤフラム：アルミナセラミックス、Oリング：パイトン、ボディ：PTFE ケース：ポリプロピレン上部ケース	
測定範囲	0 - 0.3、0.5、1MPa	
許容限度圧力	0.75MPa(測定範囲0.3、0.5MPa)、1.25MPa(測定範囲1MPa)	
電源電圧	DC24V±10%	DC15~24V
出力信号	4~20mADC (2線式)	0~5VDC、1~5VDC、0~10VDC (3線式)
総合精度	±1%FS (直線性・ヒステリシス・再現性含む)	
温度補償範囲	15~40℃ (氷結、結露無きこと)	
動作温度範囲	0~80℃ (氷結、結露無きこと)	
温度特性	±0.5%FS/℃ (温度補償範囲内)	
保護等級	IP55相当 ※屋内仕様	
取付けネジ	チューブ	
ネジサイズ	1/4"、3/8"、1/2"、3/4"	
ケーブル取出し	直結ケーブル (その他ご相談ください)	
付属ケーブル	3m 標準 (2芯+シールド線)	3m 標準 (3芯+シールド線)
シール方法	-	
リーク量	<math>3 \times 10^{-8}</math>Pam <sup>3</sup> /sec	
リークインジケータ	周囲雰囲気に応答 (変色) しセンサーの交換時期をお知らせします※	

#### ◀ 型式構成標準型式例：SE2203

型式	形状	継手形状		アナログ出力		信号コネクタ		継手サイズ		型式	
SE2203	S	S型	ZP	チューブ	420	4-20mA	P	直結ケーブル	C1	1/4"	/PTFE-X
					005	0-5V			C2	3/8"	
					010	0-10V			C3	1/2"	
					105	1-5V			C4	3/4"	

## Tem-Tech Lab.

株式会社 テムテック研究所

本社：〒104-0052 東京都中央区月島 2-7-13

TEL:03-3534-5320 (代表)

FAX:03-3534-5322

大阪営業所：〒582-0026 大阪府柏原市旭ヶ丘2-14-27 #104号

TEL:080-5705-9270

URL: <https://www.tem-tech.co.jp> Email: [sales@tem-tech.co.jp](mailto:sales@tem-tech.co.jp) (代表)