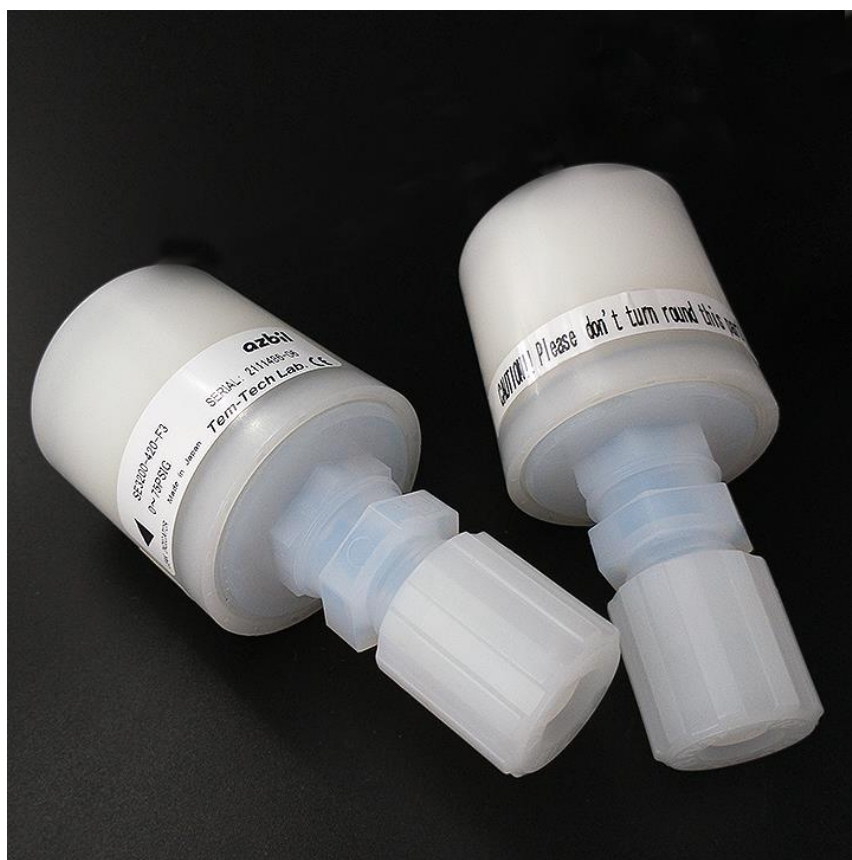


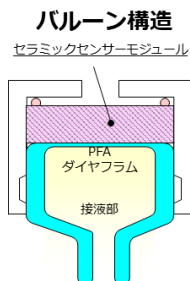
Model: SE3000

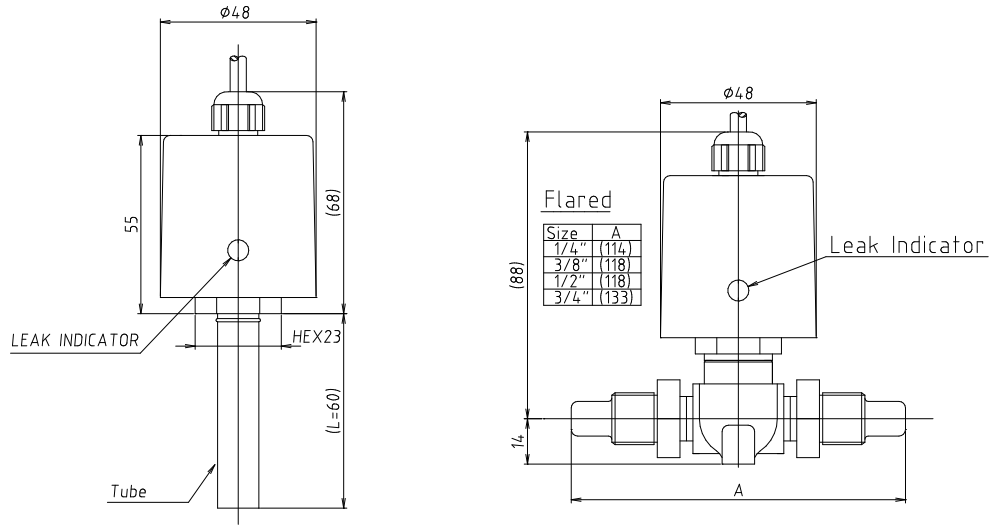
Tem-Tech Lab.



- ✓ PFA一体成型のバルーン構造を採用
- ✓ 接液部に金属やOリングを使用していません
- ✓ フロースルー型、突き当り型

- バルーン構造によるコンタミ、イオン、負圧測定の問題を解決
- 強酸、強アルカリの圧力計測に最適なPFA一体型センサー！
- 強固な二重ダイヤフラムで1MPaの計測が可能！
- 標準の伝送信号は国際規格の2線式4-20mA * 電圧出力も可能です
- リークインジケータが交換時期を知らせます





測定流体	薬液、超純水、強酸・アルカリ、等腐食性流体で接液部材質を損なわないもの		
接ガス部材質	PFAダイヤフラム、 PFA接液部、 ポリプロピレン上部ケース		
測定範囲	0 - 0.3、0.5、1MPa		
許容限度圧力	0.75MPa(測定範囲0.3、0.5MPa)、1.25MPa(測定範囲1MPa)		
電源電圧	DC24V±10%	DC15~24V	
出力信号	4~20mADC (2線式)	0~5VDC、1~5VDC、0~10VDC (3線式)	
総合精度	±1%FS (直線性・ヒステリシス・再現性含む)		
温度補償範囲	15~40℃ (氷結、結露無きこと)		
動作温度範囲	0~80℃ (氷結、結露無きこと)		
温度特性	±0.5%FS/℃ (温度補償範囲内)		
保護等級	IP55相当 ※屋内仕様		
取付けネジ	チューブ、 PT、 NPT、 フレアード、 スーパー300		
ネジサイズ	1/4"、 3/8"、 1/2"、 3/4"、 1" (その他ご相談ください)		
ケーブル取出し	直結ケーブル、ソケットコネクタ、防水コネクタ (その他ご相談ください)		
付属ケーブル	3m 標準 (2芯+シールド線)	3m 標準 (3芯+シールド線)	
シール方法	-		
リーク量	3×10^{-8}Pam ³ /sec		
リークインジケータ	周囲雰囲気に応答 (変色) しセンサーの交換時期をお知らせします※		

※ リークインジケータはセンサーの性能を保証するものではありません。

◀ 型式構成標準型式例 : SE3000

形状		継手形状		継手種類		アナログ出力		信号コネクタ		継手サイズ	
SE3201S	S型	M	オス削り出し (R、N)	P	チューブ	420	4-20mA	P	直結ケーブル	C1	1/4"
SE3301T	T型	Z	その他 (P、F、3)	F	フレアード	005	0-5V	A	直結部15cm コネクタ AMPコネクタ	C2	3/8"
				3	スーパー300	010	0-10V	M	直結部30cm コネクタ	C3	1/2"
				R	R (PT)	105	1-5V	W	直結部30cm 防水コネクタ WITCOコネクタで脱着	C4	3/4"
				N	NPT					C6	1"

Tem-Tech Lab.

株式会社 テムテック研究所

本社 : 〒104-0052 東京都中央区月島 2-7-13

TEL:03-3534-5320 (代表)

FAX:03-3534-5322

大阪営業所 : 〒582-0026 大阪府柏原市旭ヶ丘2-14-27 #104号

TEL:080-5705-9270

URL: <https://www.tem-tech.co.jp> Email: sales@tem-tech.co.jp (代表)