

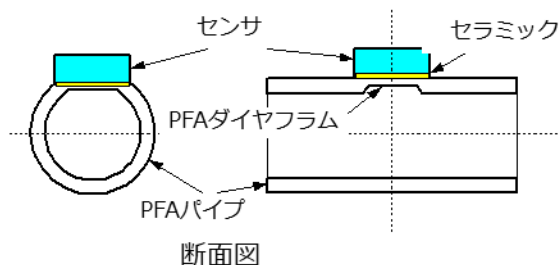
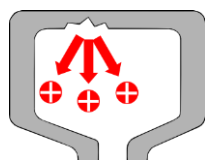
# Model: SE4000/6220

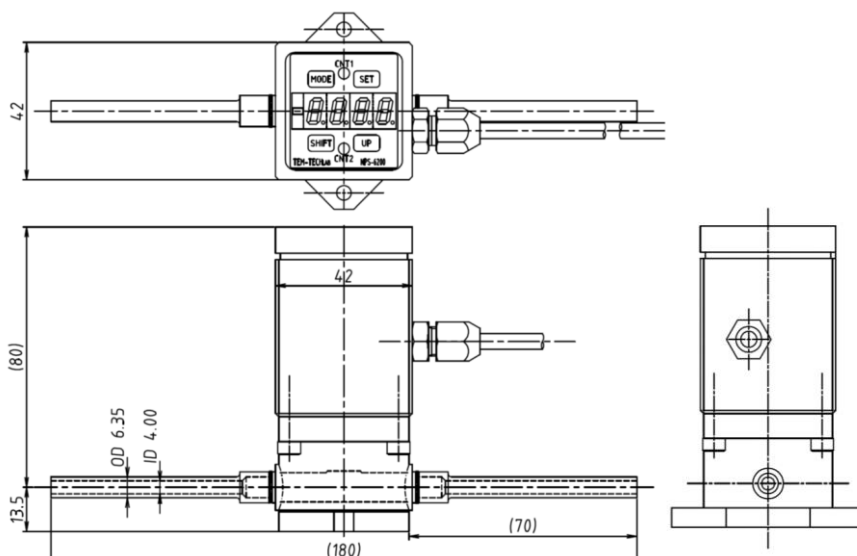
Tem-Tech Lab.



- ✓ 表示器一体構造
- ✓ 粘度の高いCMPスラリーに最適
- ✓ デッドスペースのないフロースルー構造

- 高精度のセラミックセンサーと高純度PFAダイヤフラムの接合構造
- 接液部材質は金属イオン流出の心配のない高純度PFA
- 封入液がないドライセンサーを採用し破損時でもコンタミの発生なし
- センサーとダイヤフラムの二重構造で1MPaの高圧計測が可能
- 負圧状況の確認も可能
- 表示器一体型にすることで現場の担当者がその場で供給圧力確認可能





測定流体	薬液、超純水、強酸・アルカリ、等腐食性流体で接液部材質を損なわないもの
接ガス部材質	PFAダイヤフラム、 PFA接液部、 ポリプロピレン上部ケース
測定範囲	0 - 0.3、0.5、1MPa
許容限度圧力	0.75MPa(測定範囲0.3、0.5MPa)、1.25MPa(測定範囲1MPa)
電源電圧	DC24V±10%
比較(警報)出力	HI-LO/HH-HI/LO-LL
負荷抵抗	(4~20mA) 400Ω以下: (電圧出力) 10KΩ以上
出力信号	4~20mADC, 0~5VDC, 1~5VDC, 0~10VDC
総合精度	表示精度: ±1%FS (標準25℃)、アナログ出力精度: 1.25%FS (標準25℃)
表示部	4桁表示(最大9999)
温度補償範囲	15~40℃ (氷結、結露無きこと)
動作温度範囲	0~80℃ (氷結、結露無きこと)
温度特性	±0.5%FS/℃ (温度補償範囲内)
保護等級	IP55相当 ※屋内仕様
取付けネジ	チューブ、PT、NPT、フレアード、スーパー300
ネジサイズ	3/8"、1/2"、3/4"、1" (その他ご相談ください)
ケーブル取出し	直結ケーブル、防水コネクタ (その他ご相談ください)
付属ケーブル	3m 標準 (8芯+シールド線)
シール方法	-
リーク量	<3×10 <sup>-8</sup> Pam <sup>3</sup> /sec

◀ 型式構成標準型式例: SE4000/6220

型式	継手種類		継手サイズ		-	表示器型式	表示方向※		アナログ出力		信号コネクタ	
SE4000TZ	P	チューブ	C2	3/8"	-	6220	TS	数字の並ぶ方向が流路に並行	420	4-20mA	NTP	直結ケーブル
	F	フレアード	C3	1/2"			TP	数字の並ぶ方向が流路に垂直	5	0-5V	NTW	直結部30cm 防水コネクタ (WITCO)
	3	スーパー300	C4	3/4"		10	0-10V					
			C6	1"		105	1-5V					

**Tem-Tech Lab.**

株式会社 テムテック研究所

本社: 〒104-0052 東京都中央区月島 2-7-13

TEL:03-3534-5320 (代表)

FAX:03-3534-5322

大阪営業所: 〒582-0026 大阪府柏原市旭ヶ丘2-14-27 #104号

TEL:080-5705-9270

URL: <https://www.tem-tech.co.jp> Email: [sales@tem-tech.co.jp](mailto:sales@tem-tech.co.jp) (代表)