

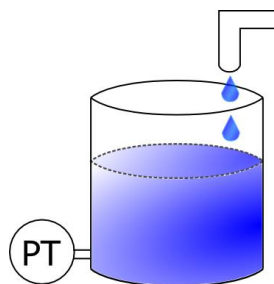
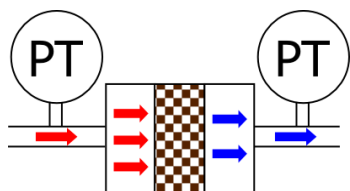
Model: SE600/610

Tem-Tech Lab.

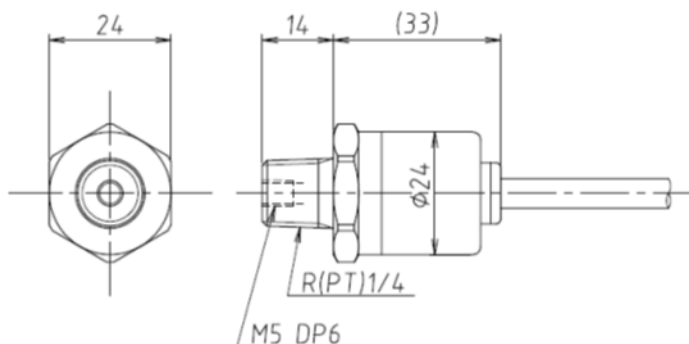


- ✓ フィルタ目詰まり監視、加硫機油圧制御
- ✓ 微圧50kPaから100kPa対応【SE610】
- ✓ 低圧0.5MPaから高圧35MPaまで選択可能

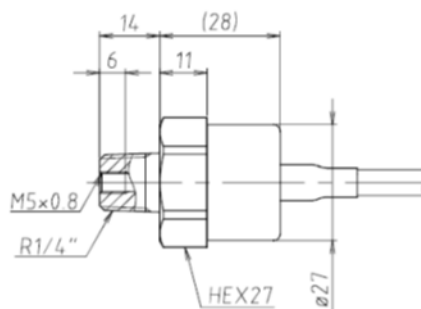
- 安心のステンレスダイヤフラム
- 油圧・水圧・低圧～高圧まで幅広い計測に対応【SE600LP】
- 幅広い微小圧力計測のご要望にお応えする微圧圧力センサー【SE610LP】
- -100kPaからの負圧計測に対応【SE610LP】



◀SE600LP



◀SE610LP



	SE600LP	SE610LP
測定流体	ステンレスを侵さない一般産業用ガス	ステンレスを侵さない一般産業用ガス
接ガス部材質	SUS304, SUS630	SUS316L
測定範囲	0 - 0.5、1、2、5、10、20、35MPa	- 50、100、200、500、-100~0、-100~100kPa
許容限度圧力	定格圧力×1.5倍	
応答速度	3msec以下	
電源電圧	DC12-24V	
出力信号	1~5V 3線式 (負荷抵抗10KΩ以上)	
精度	直線性±0.3%FS以下・ヒステリシス±0.2%FS以下	
動作温度範囲	-20~80℃ (氷結、結露無きこと),	SE610:-10~60℃ (氷結、結露無きこと)
温度特性	±0.03%FS/℃以下 (温度補償範囲内)	
保護等級	IP67相当 ※屋内仕様	
取付けネジ	Rネジ	
ネジサイズ	1/4"	
ケーブル取出し	直結ケーブル	
付属ケーブル	1m 標準 (3芯+シールド線)	

◀ 型式構成標準型式例 : SE600LP-G-1, SE610LP-A-1

型式	-	圧力レンジ (MPa)	-	接続ネジ
SE600LP		E 0-0.5		1 R1/4"
		G 0-1		
		J 0-2		
		L 0-5		
		N 0-10		
		Q 0-20		
		R 0-35		

型式	-	圧力レンジ (kPa)	-	接続ネジ
SE610LP		S 0-50		1 R1/4"
		A 0-100		
		B 0-200		
		E 0-500		
		V -100-0		
		W -100-100		

Tem-Tech Lab.

株式会社 テムテック研究所

本社 : 〒104-0052 東京都中央区月島 2-7-13

TEL:03-3534-5320 (代表)

FAX:03-3534-5322

大阪営業所 : 〒582-0026 大阪府柏原市旭ヶ丘2-14-27 #104号

TEL:080-5705-9270

URL: <https://www.tem-tech.co.jp> Email: sales@tem-tech.co.jp (代表)