

プロセスガス用 圧力センサ

Model: **SE901**

微圧高耐腐食性  
高耐食セラミックダイヤフラム

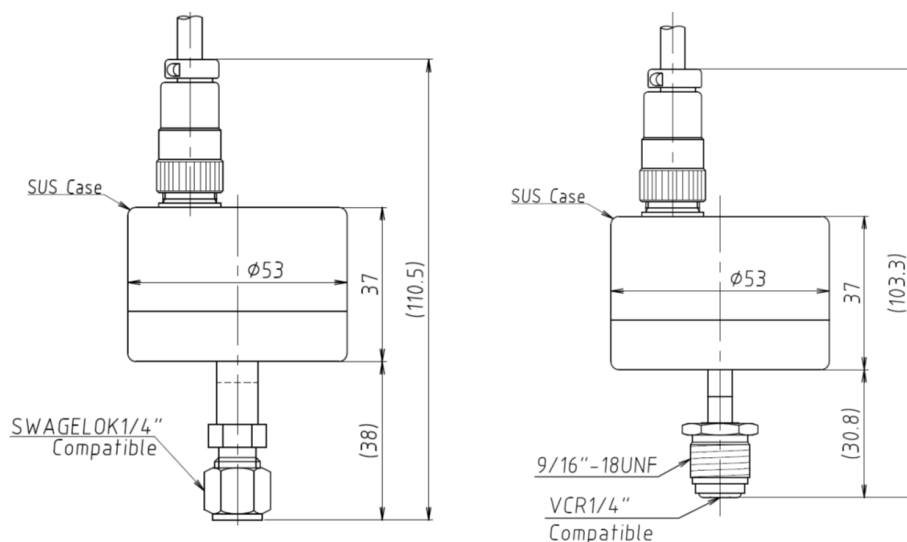
**Tem-Tech Lab.**



- ✓ アルミナセラミックダイヤフラム採用 ガス用微圧センサ
- ✓ プロセスガス供給装置に最適
- ✓ 0~100kPa ※負圧測定も可能

- 高純度アルミナセラミックのダイヤフラム
- シールはフッ素系Oリングシールを使用
- 排ガス処理のフィルター監視に最適
- ダクトの流量監視にも応用可能

**Tem-Tech Lab.**



測定流体	半導体プロセスガス		
接ガス部材質	ダイヤフラム: セラミック センサーボディ: SUS316		
測定範囲	0~100kPaまたは-100~100kPa		
許容限度圧力	150kPa		
電源電圧	DC24V±10%	DC15~24V	
出力信号	4~20mADC (2線式)	0~5VDC、1~5VDC、0~10VDC (3線式)	
総合精度	±1%FS (直線性・ヒステリシス・再現性含む)		
温度補償範囲	0~50℃ (氷結、結露無きこと)		
動作温度範囲	0~80℃ (氷結、結露無きこと)		
温度特性	±0.5%FS/℃ (温度補償範囲内)		
保護等級	IP55相当 ※屋内仕様		
取付けネジ	VCR, Swagelok		
ネジサイズ	1/4"、3/8"、1/2" (その他ご相談ください)		
ケーブル取出し	着脱式多治見コネクタ		
付属ケーブル	3m 標準 (2芯+シールド線)	3m 標準 (3芯+シールド線)	
シール方法	Oリング (材質バイトンまたはカルレッツ)		
リーク量	3×10 <sup>-8</sup> Pam <sup>3</sup> /sec以下 (Bodyのみ)		
内面仕上げ度	Ra: <0.25μm以下		

## ◀ 型式構成標準型式例 : SE901NSNV-420TC1

基本型番		継手形状		継手種類		-		アナログ出力		信号コネクタ		継手サイズ	
SE901NS	ステンレス	N	オスナット	V	VCR対応	420	4-20mA	T	多治見コネクタ	C1	1/4"		
		F	メスナット	U	UJR	005	0-5V			C2	3/8"		
		Z	TubeまたはSwagelok	S	Swagelok対応	010	0-10V			C3	1/2"		
						105	1-5V						

## Tem-Tech Lab.

株式会社 テムテック研究所

本社 : 〒104-0052 東京都中央区月島 2-7-13

TEL:03-3534-5320 (代表)

FAX:03-3534-5322

大阪営業所 : 〒582-0026 大阪府柏原市旭ヶ丘2-14-27 #104号

TEL:080-5705-9270

URL: <https://www.tem-tech.co.jp> Email: [sales@tem-tech.co.jp](mailto:sales@tem-tech.co.jp) (代表)