

Model: SEW

Tem-Tech Lab.



- ✓ CC、BSGSで効果を発揮する低床型ロードセル
- ✓ 様々なシーンで重量変化による確実な監視が可能
- ✓ 材料の交換や補充のタイミングを逃さない

○ 廃液回収監視



WASTE LIQUID STORAGE TANK

○ 結露の発生にも対応



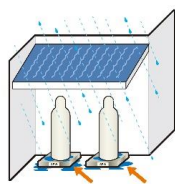
BSGS

○ 堆肥ガス抽出システム

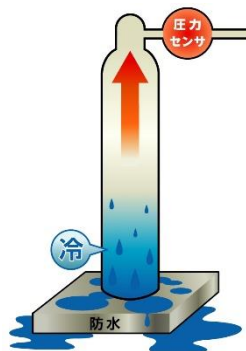


BIO GAS GENERATOR

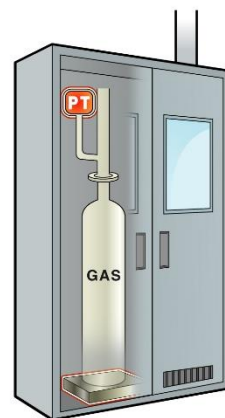
○ 半屋外での使用



CABINET

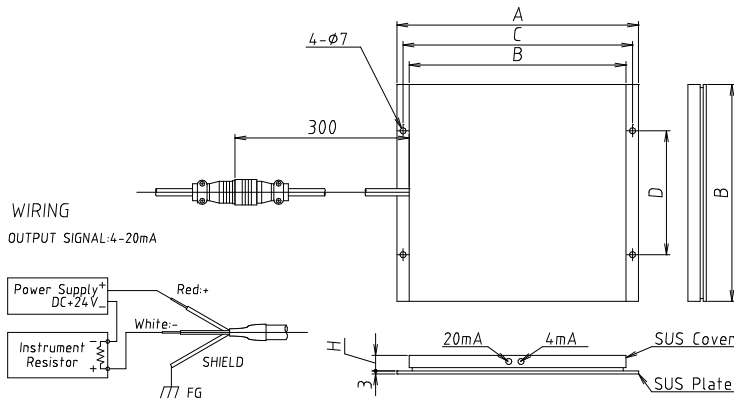


○ 液化ガス残量監視
防水タイプ
(IPx7相当)

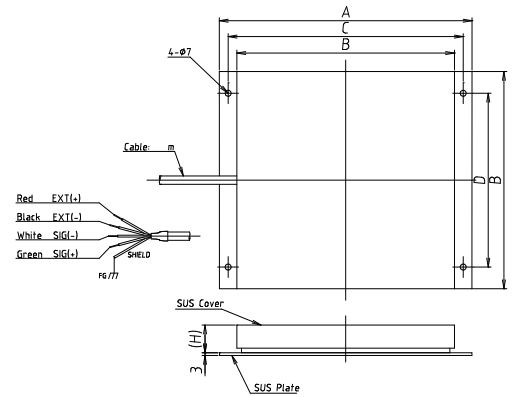


○ ガス残量監視
通常タイプ

・標準 (SEWT)



・防水 (SEWW)



□ サイズ	A	B	C	D	H	定格 kg f
□ 2 0 0	240	200	220	140	34	50, 100 ※防水不可
□ 2 3 5	275	235	255	175	34	50, 100, 200 ※防水のみ
□ 2 5 0	290	250	270	200	34	50, 100, 200
□ 3 0 0	340	300	326	200	34	50, 100, 200
□ 4 2 0	460	420	440	200	34	50, 100, 200

タイプ	通常タイプ	防水タイプ
検出方式	4×ビーム方式	4×ビーム方式
出力信号	4-20mA 2線式	2mV/V 4線式
許容過負荷	定格荷重×1.5倍	
精度	±0.3%F.S.	±0.5%F.S.
電源	DC24V±10%	DC10V
温度補償範囲	0-50℃ (結露/氷結なきこと)	0-50℃
許容温度範囲	0-60℃ (結露/氷結なきこと)	0-60℃
カバー材質	SUS304	
付属ケーブル	3m標準 ※ご希望の長さをご指定下さい。	
保護等級	無し	IPx7相当

◀ 型式構成標準型式例 : SEW

型式		-	サイズ		付加仕様	
SEWT420	アンプ内蔵 4-20mA		200	200×200mm	S03	標準仕様 鉄プレート 直結ケーブル30cm
SEWW002	防水タイプ 2mV/V出力		235	235×235mm	E10	簡易防滴 鉄プレート 直結ケーブル1m
			250	250×250mm	C10	簡易防滴 SUSプレート 直結ケーブル1m
			300	300×300mm	D03	標準仕様 底板無し 直結ケーブル30cm
			420	420×420mm	W10	底板無し 直結ケーブル1m (SEWW002のみ)
					P10	SUSプレート 直結ケーブル1m (SEWW002のみ)

Tem-Tech Lab.

株式会社 テムテック研究所

本社 : 〒104-0052 東京都中央区月島 2-7-13

TEL:03-3534-5320 (代表)

FAX:03-3534-5322

大阪営業所 : 〒582-0026 大阪府柏原市旭ヶ丘2-14-27 #104号

TEL:080-5705-9270

URL: <https://www.tem-tech.co.jp> Email: sales@tem-tech.co.jp (代表)