

デジタル表示器

圧力センサ、ロードセルと
組合せてお使いください

Model: TDWS61B

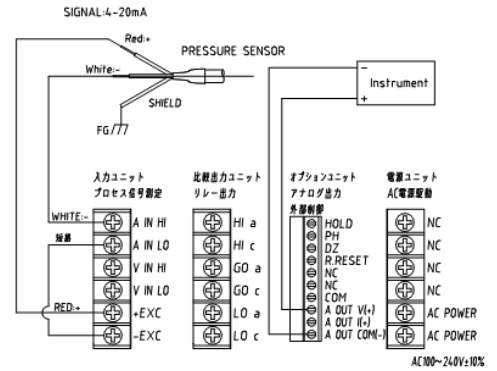
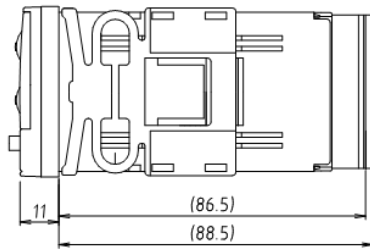
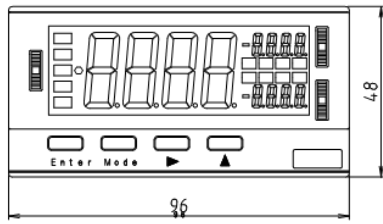
Tem-Tech Lab.



- ✓ センサーへの別電源不要な多機能表示器
- ✓ 2接点の設定値がすぐ分かるマルチ表示タイプ
- ✓ 48mm×96mmのDIN規格サイズパネル

- 圧力センサ、ロードセル用に供給電源を内蔵
- 9999のフル4桁表示が可能
- アナログ出力4-20mA
- 操作性の優れたジョグスイッチ採用で簡単設定
- 視認性の高い2色発光LEDで警報状態を表示
- リーディングゼロサブレス表示
- デジタルゼロバックアップ機能あり
(デジタルゼロバックアップ機能をONにしておくと、表示器の電源を切ってもその前にゼロ調整していたゼロ値が維持されます)

Tem-Tech Lab.



入力信号	4-20mAトランスミッター、トランスデューサー/ロードセル
サンプリング速度	最高 約1000回/秒
表示	メインディスプレイ：±9999 文字高 20mm サブディスプレイ：±9999 文字高 6mm
誤差	±0.1% of rdg + 3digit (at 23°C±5°C)
極性表示	負の場合に -表示をする
オーバーレンジ	定格以上の入力に対しOVERを表示
電源	AC100V ±10% 消費電力8VA
使用温度特性	0-50°C (湿度35-85%RH) 非結露
耐電圧	電源-入力端子 AC1500V 1分間、入力-出力 DC500V 1分間
絶縁抵抗	上記端子間 DC500V 100MΩ以上
比較(警報)出力	HH-HI-GO/HI-GO-LO/GO-LO-LL (ご指定下さい: 変更不可)
ヒステリシス設定	各判定値に対して内側に1-999digitの範囲で設定可能
動作速度	サンプリング速度による
比較(警報)信号	リレー接点: AC250V 2A DC30V 2A (抵抗負荷)
センサー電源	DC24V ±10% 25mA / 10V±5% 30mA
オートゼロ機能	表面パネル又は外部よりオートゼロ設定が可能です
アナログ出力精度	±0.5%FS
信号出力	4-20mA 負荷抵抗 550Ω以下

◀ 型式構成標準型式例：TDWS61B

型式	入力信号		出力信号		-	A接リレーAC100V駆動	警報接点	
TDWS61	APMV	トランスデューサー	420	4-20mA		R1A1	(ブランク)	HI/GO/LO
	APLC	ロードセル					-H	HH/HI/GO
	BPMA	4-20mA					-L	GO/LO/LL

Tem-Tech Lab.

株式会社 テムテック研究所

本社：〒104-0052 東京都中央区月島 2-7-13

TEL:03-3534-5320 (代表)

FAX:03-3534-5322

大阪営業所：〒582-0026 大阪府柏原市旭ヶ丘2-14-27 #104号

TEL:080-5705-9270

URL: <https://www.tem-tech.co.jp> Email: sales@tem-tech.co.jp (代表)